

Zugdoseneinsatz zum Blindverschluss einer runden Montageöffnung der Nenngröße R9 in Kanalsystemen sowie in Doppel- und Hohlböden im Innenbereich. Mit Universalbefestigungswinkel. Teppichschutzrahmen aus Polyamid. Bodenbelagstärke max. 12 mm.



PA Polyamid

### Stammdaten

|                     |                          |
|---------------------|--------------------------|
| Artikelnummer       | 7406806                  |
| Typ                 | ZESR9-2 U12T9011         |
| Bezeichnung 1       | Zugdoseneinsatz          |
| Bezeichnung 2       | für Universalmontage     |
| Hersteller          | OBO                      |
| Dimension           | Ø324X65,5                |
| Farbe               | graphitschwarz; RAL 9011 |
| Werkstoff           | Polyamid                 |
| Kleinste VK-Einheit | 1                        |
| Mengeneinheit       | Stück                    |
| Gewicht             | 298 kg                   |
| Gewichtseinheit     | kg/100 St.               |

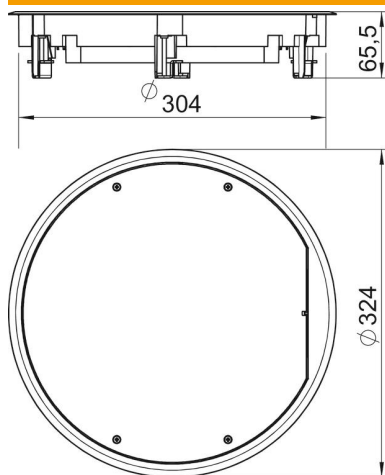
# Technisches Datenblatt

## Revisionsabdeckung ZESR9

Artikelnummer: 7406806



### Abmessungen



|        |         |
|--------|---------|
| Länge  | 324 mm  |
| Breite | 324 mm  |
| Höhe   | 65,5 mm |

### Technische Daten

|  |                     |
|--|---------------------|
| Anzahl der einbaubaren Geräte                  | 0                   |
| Ausführung                                     | rund                |
| Bodenpflege                                    | trocken             |
| Fußbodenhöhe min.                              | 63 mm               |
| Geeignet für Doppelbodeneinbau                 | ja                  |
| Geeignet für Estrichüberdeckten Unterflurkanal | ja                  |
| Geeignet für Hohlbodeneinbau                   | ja                  |
| Geeignet für Nasspflege                        | nein                |
| Geeignet für Unterflurdose                     | 350                 |
| Geeignet für Unterflurkanal                    | ja                  |
| Nenngröße für Geräteeinbaueinheiten            | R9                  |
| Rahmenausführung                               | Teppichschutzrahmen |
| Vertikale Last, große Fläche                   | bis 5.000 N         |
| Vertikale Last, kleine Fläche                  | bis 3.000 N         |