

Zugdoseneinsatz zum Blindverschluss einer runden Montageöffnung der Nenngröße R7 in Kanalsystemen sowie in Doppel- und Hohlböden im Innenbereich. Mit Universalbefestigungswinkel. Teppichschutzrahmen aus Polyamid.



PA Polyamid

Stammdaten

Artikelnummer	7406788
Typ	ZESR7 10U 7011
Bezeichnung 1	Zugdoseneinsatz
Bezeichnung 2	für Universalmontage
Hersteller	OBO
Dimension	Ø294x33
Farbe	eisengrau; RAL 7011
Werkstoff	Polyamid
Kleinste VK-Einheit	1
Mengeneinheit	Stück
Gewicht	225,8 kg
Gewichtseinheit	kg/100 St.

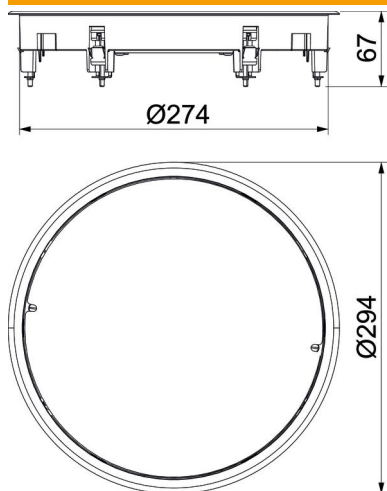
Technisches Datenblatt

Revisionsabdeckung ZESR7

Artikelnummer: 7406788



Abmessungen



Länge	294 mm
Breite	294 mm
Höhe	54 mm

Technische Daten

Anzahl der einbaubaren Geräte	0
Ausführung	rund
Bodenpflege	trocken
Fußbodenhöhe min.	64 mm
Geeignet für Doppelbodeneinbau	ja
Geeignet für estrichüberdeckten Unterflurkanal	ja
Geeignet für Hohlbodeneinbau	ja
Geeignet für Nasspflege	nein
Geeignet für Unterflurdose	350
Geeignet für Unterflurkanal	ja
Nenngröße für Geräteeinbaueinheiten	R7
Rahmenausführung	Teppichschutzrahmen
Vertikale Last, große Fläche	bis 5.000 N
Vertikale Last, kleine Fläche	bis 3.000 N