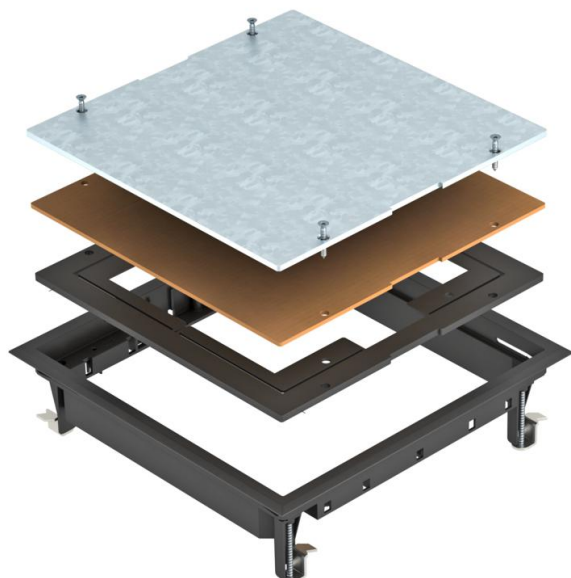


Technisches Datenblatt

Revisionsabdeckung ZES9

Artikelnummer: 7406674



Zugdoseneinsatz zum Blindverschluss einer quadratischen Montageöffnung der Nenngröße 9 in Kanalsystemen sowie in Doppel- und Hohlböden im Innenbereich. Teppichschutzrahmen aus Polyamid.
Bodenbelagausparung bei Lieferung auf 5 mm eingestellt, bei Bedarf auch einstellbar auf 3, 8 oder 10 mm.



PA Polyamid

Stammdaten

| | |
|---------------------|--------------------------|
| Artikelnummer | 7406674 |
| Typ | ZES9-2 U10T 9011 |
| Bezeichnung 1 | Zugdoseneinsatz |
| Bezeichnung 2 | für Universalmontage |
| Hersteller | OBO |
| Farbe | graphitschwarz; RAL 9011 |
| Werkstoff | Polyamid |
| Kleinste VK-Einheit | 1 |
| Mengeneinheit | Stück |
| Gewicht | 206,3 kg |
| Gewichtseinheit | kg/100 St. |

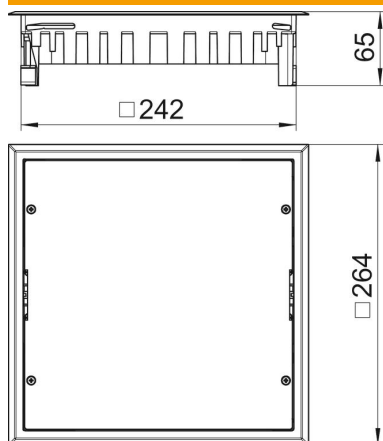
Technisches Datenblatt

Revisionsabdeckung ZES9

Artikelnummer: 7406674



Abmessungen



| | |
|--------|--------|
| Länge | 264 mm |
| Breite | 264 mm |
| Höhe | 65 mm |

Technische Daten

| | |
|-------------------------------------|---------------------|
| Anzahl der einbaubaren Geräte | 0 |
| Ausführung | quadratisch |
| Bodenbelagsschutzrahmen | ja |
| Bodenpflege | trocken |
| Fußbodenhöhe min. | 62 mm |
| Geeignet für Doppelbodeneinbau | ja |
| Geeignet für Hohlbodeneinbau | ja |
| Geeignet für Nasspflege | nein |
| Geeignet für Unterflurdose | 250/350 |
| Geeignet für Unterflurkanal | ja |
| Länge Außenmaß | 264 mm |
| Länge Einbaumaß | 242 mm |
| Nenngröße für Geräteeinbaueinheiten | 9 |
| Rahmenausführung | Teppichschutzrahmen |
| Vertikale Last, große Fläche | bis 3.000 N |
| Vertikale Last, kleine Fläche | bis 2.000 N |