

Verschlussstopfen zum Verschließen von Leerrohren.



**TPE** Thermoplastisches Elastomer

### Stammdaten

Artikelnummer	2003737
Typ	ZA 20-VS
Bezeichnung 1	Verschlussstopfen
Bezeichnung 2	für M20, luftdicht
Lieferbar ab	01.10.2021
Hersteller	OBO
Dimension	Ø20
Farbe	grau
Werkstoff	Thermoplastisches Elastomer
Kleinste VK-Einheit	25
Mengeneinheit	Stück
Gewicht	0,17 kg
Gewichtseinheit	kg/100 St.

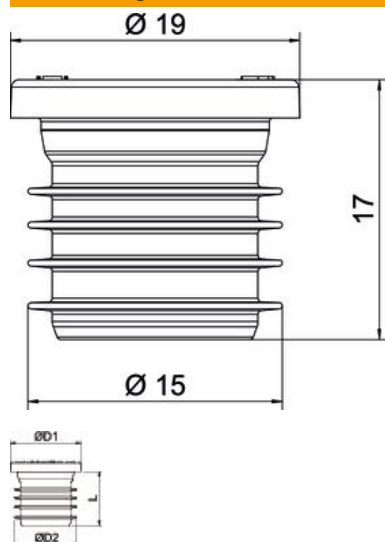
# Technisches Datenblatt

## Verschlussstopfen

Artikelnummer: 2003737



### Abmessungen



Maß D1	19 mm
Maß D2	15 mm
Maß L	17 mm

### Technische Daten

flammwidrig	nach VDE 0471/IEC 60695-2-11, Prüftemperatur 850°C
Geeignet für Gewindemaß metrisch	20
Luftdicht	ja