

Technisches Datenblatt

Großflächenscheibe A4

Artikelnummer: 3403137



Unterlegscheibe mit besonders großem Außendurchmesser. Bei Verbindungen auf der der Montageschiene MS 41, empfehlen wir den Außendurchmesser 40 mm.



A2	A4	A5	Edelstahl, rostfrei	Edelstahl, rostfrei	Edelstahl, rostfrei
2B	blank, nachbehandelt				

Stammdaten

Artikelnummer	3403137
Typ	WS M8 D25 A4
Bezeichnung 1	Großflächenscheibe
Hersteller	OBO
Dimension	M8,Ø25mm
Werkstoff	Edelstahl, rostfrei
Oberfläche	blank, nachbehandelt
Oberflächennorm	
Kleinste VK-Einheit	100
Mengeneinheit	Stück
Gewicht	0,37 kg
Gewichtseinheit	kg/100 St.

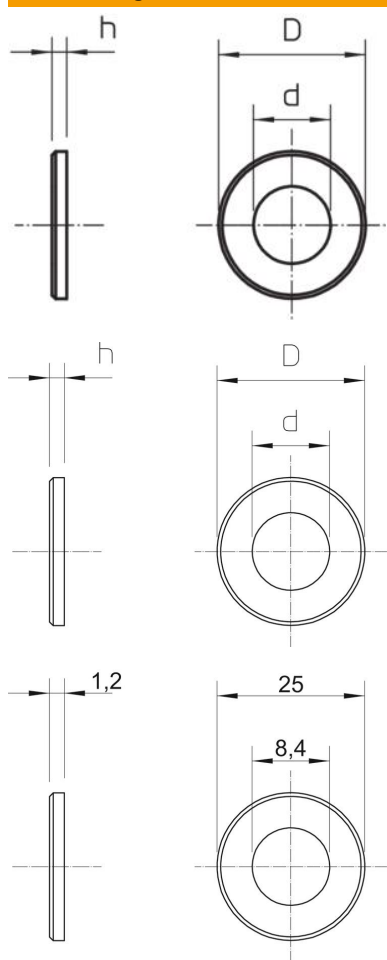
Technisches Datenblatt

Großflächenscheibe A4

Artikelnummer: 3403137



Abmessungen



Maß d	8,4 mm
Maß D max.	25 mm
Maß D min.	25 mm
Maß h	1,2 mm

Technische Daten

Gewinde	M8
Halogenfrei	ja
Materialstärke	1,2 mm