

Technisches Datenblatt

Großflächenscheibe A2

Artikelnummer: 3403135



Unterlegscheibe mit besonders großem Außendurchmesser.
Bei Verbindungen auf der der Montageschiene MS 41, empfehlen wir den Außendurchmesser 40 mm.

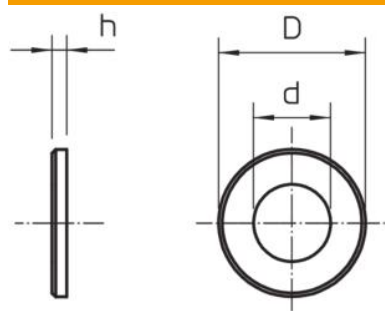


A2 **A4** **A5** Edelstahl, rostfrei Edelstahl, rostfrei Edelstahl, rostfrei
2B blank, nachbehandelt

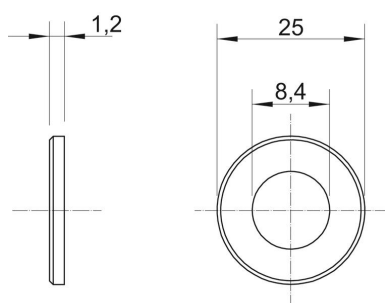
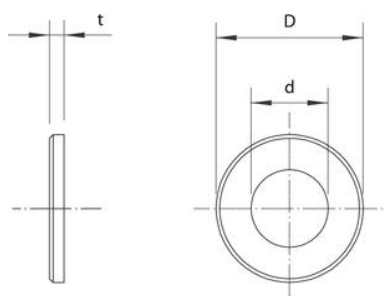
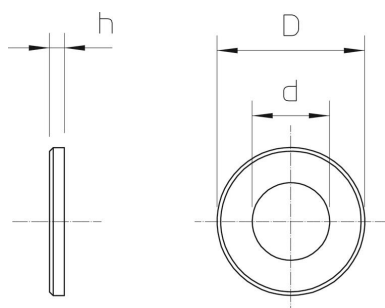
Stammdaten

Artikelnummer	3403135
Typ	WS M8 D25 A2
Bezeichnung 1	Großflächenscheibe
Hersteller	OBO
Dimension	M8,Ø25mm
Werkstoff	Edelstahl, rostfrei
Oberfläche	blank, nachbehandelt
Oberflächennorm	
Kleinste VK-Einheit	100
Mengeneinheit	Stück
Gewicht	0,37 kg
Gewichtseinheit	kg/100 St.

Abmessungen



Blechstärke	0,05 in
Maß D	0,98 in
Maß d	0,33 in
Maß d	8,4 mm
Maß D max.	25 mm
Maß D min.	25 mm
Maß h	1,5 mm



Technisches Datenblatt

Großflächenscheibe A2

Artikelnummer: 3403135



Technische Daten

Gewinde	M8
Halogenfrei	nein
Materialstärke	1,2 mm