

# Technisches Datenblatt

## Großflächenscheibe A4

Artikelnummer: 3403127



Unterlegscheibe mit besonders großem Außendurchmesser. Bei Verbindungen auf der der Montageschiene MS 41, empfehlen wir den Außendurchmesser 40 mm.



<b>A2</b>	<b>A4</b>	<b>A5</b>	Edelstahl, rostfrei	Edelstahl, rostfrei	Edelstahl, rostfrei
<b>2B</b>	blank, nachbehandelt				

### Stammdaten

Artikelnummer	3403127
Typ	WS M8 D20 A4
Bezeichnung 1	Großflächenscheibe
Hersteller	OBO
Dimension	M8,Ø20mm
Werkstoff	Edelstahl, rostfrei
Oberfläche	blank, nachbehandelt
Oberflächennorm	
Kleinste VK-Einheit	100
Mengeneinheit	Stück
Gewicht	0,24 kg
Gewichtseinheit	kg/100 St.

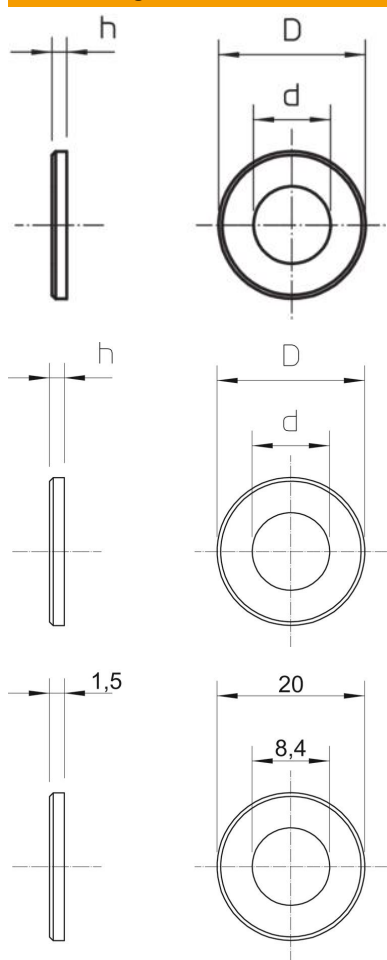
# Technisches Datenblatt

## Großflächenscheibe A4

Artikelnummer: 3403127



### Abmessungen



Maß d	8,4 mm
Maß D max.	20 mm
Maß D min.	20 mm
Maß h	1,5 mm

### Technische Daten

Gewinde	M8
Halogenfrei	ja
Materialstärke	1,5 mm