

# Technisches Datenblatt

## Großflächenscheibe A2

Artikelnummer: 3403125



Unterlegscheibe mit besonders großem Außendurchmesser. Bei Verbindungen auf der der Montageschiene MS 41, empfehlen wir den Aussendurchmesser 40 mm.

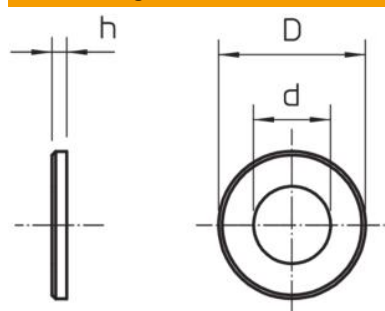


**A2** **A4** **A5** Edelstahl, rostfrei    Edelstahl, rostfrei    Edelstahl, rostfrei  
**2B** blank, nachbehandelt

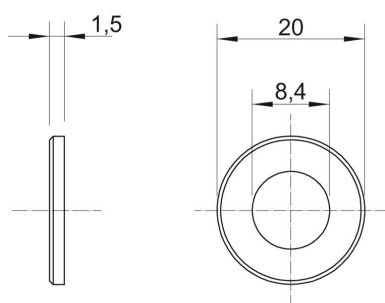
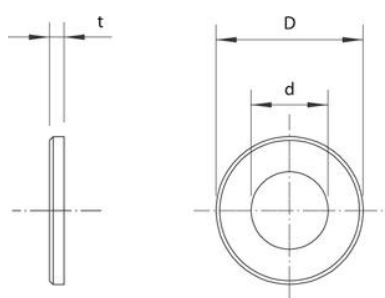
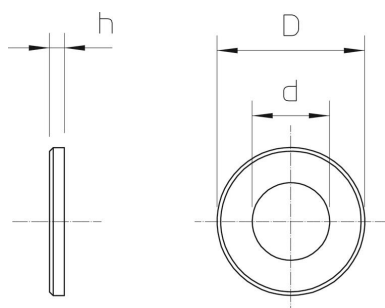
### Stammdaten

Artikelnummer	3403125
Typ	WS M8 D20 A2
Bezeichnung 1	Großflächenscheibe
Hersteller	OBO
Dimension	M8,Ø20mm
Werkstoff	Edelstahl, rostfrei
Oberfläche	blank, nachbehandelt
Oberflächennorm	
Kleinste VK-Einheit	100
Mengeneinheit	Stück
Gewicht	0,24 kg
Gewichtseinheit	kg/100 St.

### Abmessungen



Blechstärke	0,06 in
Maß D	0,79 in
Maß d	0,33 in
Maß d	8,4 mm
Maß D max.	20 mm
Maß D min.	20 mm
Maß h	1,5 mm



# Technisches Datenblatt

Großflächenscheibe A2

Artikelnummer: 3403125



## Technische Daten

Gewinde	M8
Halogenfrei	nein
Materialstärke	1,5 mm