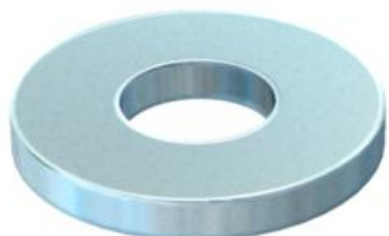


Unterlegscheibe nach DIN 125 Form A für den universellen Einsatz.



CE

**St** Stahl

**G** galvanisch verzinkt

### Stammdaten

Artikelnummer	3402088
Typ	WS M8 D16 G
Bezeichnung 1	Unterlegscheibe
Hersteller	OBO
Dimension	M8
Werkstoff	Stahl
Oberfläche	galvanisch verzinkt
Oberflächennorm	EN ISO 19598 / EN ISO 4042
Kleinste VK-Einheit	100
Mengeneinheit	Stück
Gewicht	0,156 kg
Gewichtseinheit	kg/100 St.

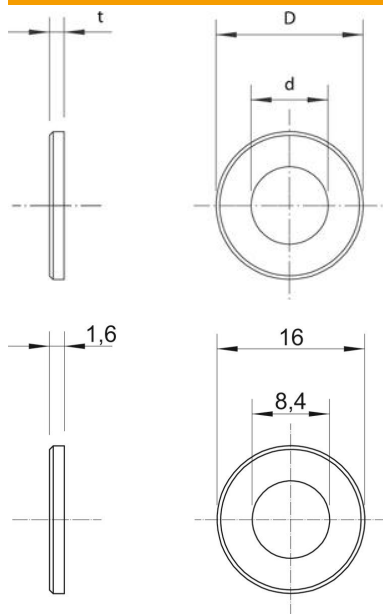
# Technisches Datenblatt

## Unterlegscheibe

Artikelnummer: 3402088



### Abmessungen



Blechstärke	0,06 in
Maß D	0,63 in
Maß d	0,33 in
Maß d	8,4 mm
Maß D min.	16 mm
Maß h	1,6 mm

### Technische Daten

Facettenförmig	nein
Gehärtet	nein
Gewinde	M8
Materialstärke	1,6 mm
Lochform	rund