

Technisches Datenblatt

Unterlegscheibe A4

Artikelnummer: 3402314



Unterlegscheibe nach DIN 125 Form A für den universellen Einsatz.

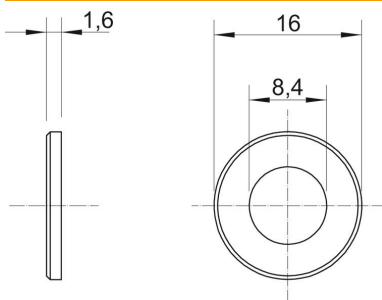


A2	A4	A5	Edelstahl, rostfrei	Edelstahl, rostfrei	Edelstahl, rostfrei
2B	blank, nachbehandelt				

Stammdaten

Artikelnummer	3402314
Typ	WS M8 D16 A4
Bezeichnung 1	Unterlegscheibe
Hersteller	OBO
Dimension	M8
Werkstoff	Edelstahl, rostfrei
Oberfläche	blank, nachbehandelt
Oberflächennorm	
Kleinste VK-Einheit	100
Mengeneinheit	Stück
Gewicht	0,214 kg
Gewichtseinheit	kg/100 St.

Abmessungen



Maß d	8,4 mm
Maß D min.	16 mm
Maß h	1,6 mm

Technisches Datenblatt

Unterlegscheibe A4

Artikelnummer: 3402314



Technische Daten

Facettenförmig	nein
Gewinde	M8
Innendurchmesser	8,4 mm
Lochdurchmesser	8,4 mm
Materialstärke	1,6 mm
Lochform	rund