

# Technisches Datenblatt

## Unterlegscheibe A2

Artikelnummer: 3402312



Unterlegscheibe nach DIN 125 Form A für den universellen Einsatz.



<b>A2</b>	<b>A4</b>	<b>A5</b>	Edelstahl, rostfrei	Edelstahl, rostfrei	Edelstahl, rostfrei
<b>2B</b>	blank, nachbehandelt				

### Stammdaten

Artikelnummer	3402312
Typ	WS M8 D16 A2
Bezeichnung 1	Unterlegscheibe
Hersteller	OBO
Dimension	M8
Werkstoff	Edelstahl, rostfrei
Oberfläche	blank, nachbehandelt
Oberflächennorm	
Kleinste VK-Einheit	100
Mengeneinheit	Stück
Gewicht	0,214 kg
Gewichtseinheit	kg/100 St.

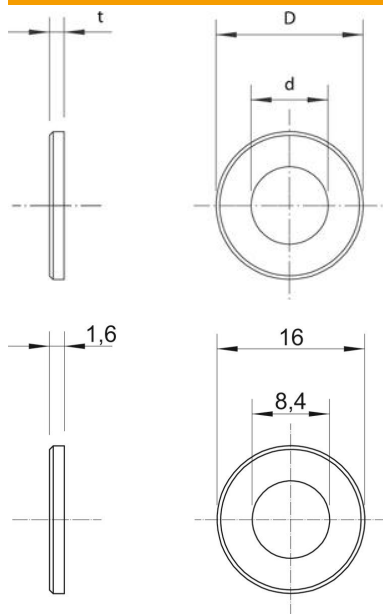
# Technisches Datenblatt

## Unterlegscheibe A2

Artikelnummer: 3402312



### Abmessungen



Blechstärke	0,06 in
Maß D	0,63 in
Maß d	0,33 in
Maß d	8,4 mm
Maß D min.	16 mm
Maß h	1,6 mm

### Technische Daten

Facettenförmig	nein
Gewinde	M8
Innendurchmesser	8,4 mm
Lochdurchmesser	8,4 mm
Materialstärke	1,6 mm
Lochform	rund