

Technisches Datenblatt

Unterlegscheibe A4

Artikelnummer: 3402306



Unterlegscheibe nach DIN 125 Form A für den universellen Einsatz.



A2	A4	A5	Edelstahl, rostfrei	Edelstahl, rostfrei	Edelstahl, rostfrei
2B	blank, nachbehandelt				

Stammdaten

Artikelnummer	3402306
Typ	WS M6 D12 A4
Bezeichnung 1	Unterlegscheibe
Hersteller	OBO
Dimension	M6
Werkstoff	Edelstahl, rostfrei
Oberfläche	blank, nachbehandelt
Oberflächennorm	
Kleinste VK-Einheit	100
Mengeneinheit	Stück
Gewicht	0,114 kg
Gewichtseinheit	kg/100 St.

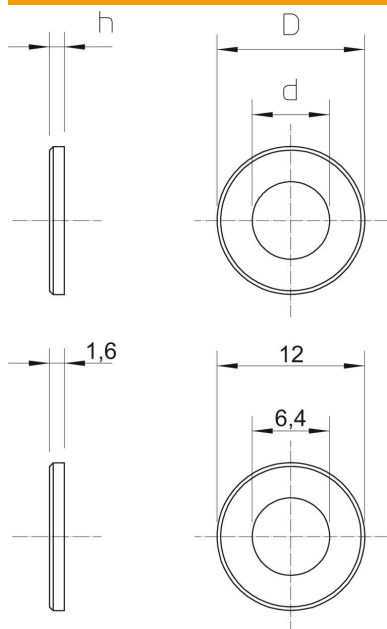
Technisches Datenblatt

Unterlegscheibe A4

Artikelnummer: 3402306



Abmessungen



Maß d	6,4 mm
Maß D min.	12 mm
Maß h	1,6 mm

Technische Daten

Facettenförmig	nein
Gewinde	M6
Innendurchmesser	6,4 mm
Lochdurchmesser	6,4 mm
Materialstärke	1,6 mm
Lochform	rund