

# Technisches Datenblatt

## Unterlegscheibe A2

Artikelnummer: 3402304



Unterlegscheibe nach DIN 125 Form A für den universellen Einsatz.



<b>A2</b>	<b>A4</b>	<b>A5</b>	Edelstahl, rostfrei	Edelstahl, rostfrei	Edelstahl, rostfrei
<b>2B</b>	blank, nachbehandelt				

### Stammdaten

Artikelnummer	3402304
Typ	WS M6 D12 A2
Bezeichnung 1	Unterlegscheibe
Hersteller	OBO
Dimension	M6
Werkstoff	Edelstahl, rostfrei
Oberfläche	blank, nachbehandelt
Oberflächennorm	
Kleinste VK-Einheit	100
Mengeneinheit	Stück
Gewicht	0,114 kg
Gewichtseinheit	kg/100 St.

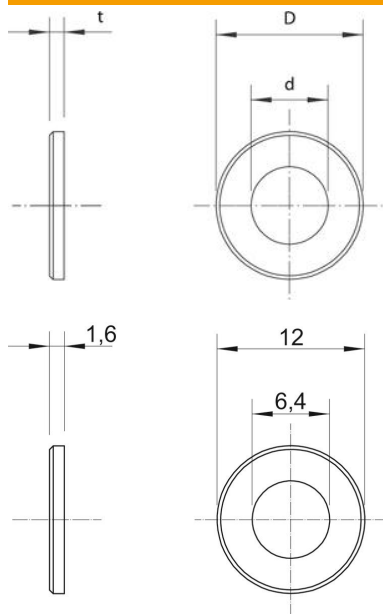
# Technisches Datenblatt

## Unterlegscheibe A2

Artikelnummer: 3402304



### Abmessungen



Blechstärke	0,06 in
Maß D	0,47 in
Maß d	0,25 in
Maß d	6,4 mm
Maß D min.	12 mm
Maß h	1,6 mm

### Technische Daten

Facettenförmig	nein
Gewinde	M6
Lochdurchmesser	6,4 mm
Materialstärke	1,6 mm
Lochform	rund