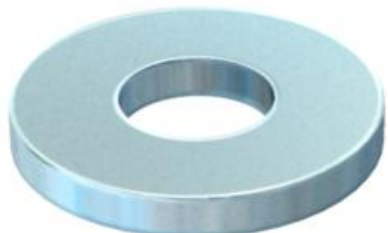


Unterlegscheibe nach DIN 125 Form A für den universellen Einsatz.



CE

St Stahl

G galvanisch verzinkt

Stammdaten

Artikelnummer	3402045
Typ	WS M4 D09 G
Bezeichnung 1	Unterlegscheibe
Hersteller	OBO
Dimension	M4
Werkstoff	Stahl
Oberfläche	galvanisch verzinkt
Oberflächennorm	EN ISO 19598 / EN ISO 4042
Kleinste VK-Einheit	100
Mengeneinheit	Stück
Gewicht	0,031 kg
Gewichtseinheit	kg/100 St.

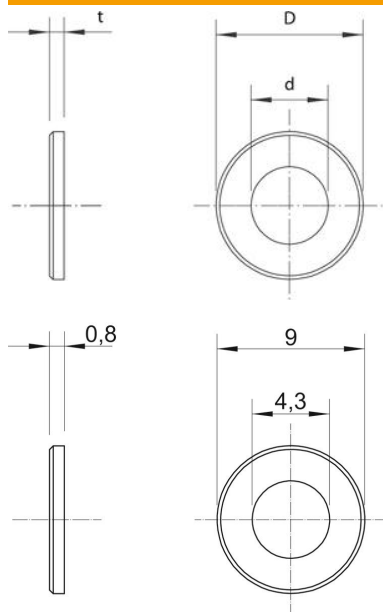
Technisches Datenblatt

Unterlegscheibe

Artikelnummer: 3402045



Abmessungen



Maß d	4,3 mm
Maß D min.	9 mm
Maß h	0,8 mm

Technische Daten

Facettenförmig	nein
Gehärtet	nein
Gewinde	M4
Materialstärke	0,8 mm
Lochform	rund