

# Technisches Datenblatt

## Unterlegscheibe A2

Artikelnummer: 3402339



Unterlegscheibe nach DIN 125 Form A für den universellen Einsatz.



<b>A2</b>	<b>A4</b>	<b>A5</b>	Edelstahl, rostfrei	Edelstahl, rostfrei	Edelstahl, rostfrei
<b>2B</b>	blank, nachbehandelt				

### Stammdaten

Artikelnummer	3402339
Typ	WS M12 D24 A2
Bezeichnung 1	Unterlegscheibe
Hersteller	OBO
Dimension	M12
Werkstoff	Edelstahl, rostfrei
Oberfläche	blank, nachbehandelt
Oberflächennorm	
Kleinste VK-Einheit	100
Mengeneinheit	Stück
Gewicht	0,627 kg
Gewichtseinheit	kg/100 St.

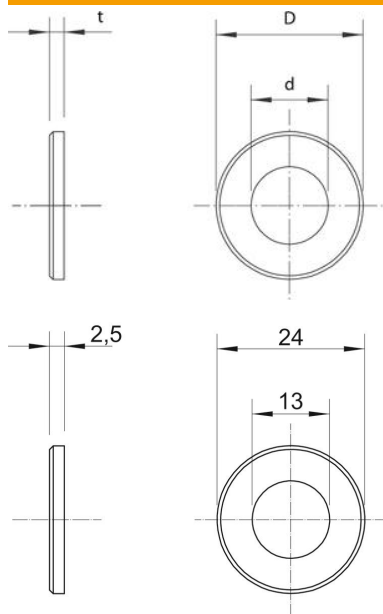
# Technisches Datenblatt

## Unterlegscheibe A2

Artikelnummer: 3402339



### Abmessungen



Blechstärke	0,1 in
Maß D	0,94 in
Maß d	0,51 in
Maß d	13 mm
Maß D min.	24 mm
Maß h	2,5 mm

### Technische Daten

Facettenförmig	nein
Gewinde	M12
Innendurchmesser	13 mm
Lochdurchmesser	13 mm
Materialstärke	2,5 mm
Lochform	rund