

# Technisches Datenblatt

## Großflächenscheibe A4

Artikelnummer: 3403177



Unterlegscheibe mit besonders großem Außendurchmesser. Bei Verbindungen auf der der Montageschiene MS 41, empfehlen wir den Außendurchmesser 40 mm.



**A2** **A4** **A5** Edelstahl, rostfrei    Edelstahl, rostfrei    Edelstahl, rostfrei  
**2B** blank, nachbehandelt

### Stammdaten

Artikelnummer	3403177
Typ	WS M10 D40 A4
Bezeichnung 1	Großflächenscheibe
Hersteller	OBO
Dimension	M10,Ø40mm
Werkstoff	Edelstahl, rostfrei
Oberfläche	blank, nachbehandelt
Oberflächennorm	
Kleinste VK-Einheit	100
Mengeneinheit	Stück
Gewicht	0,592 kg
Gewichtseinheit	kg/100 St.

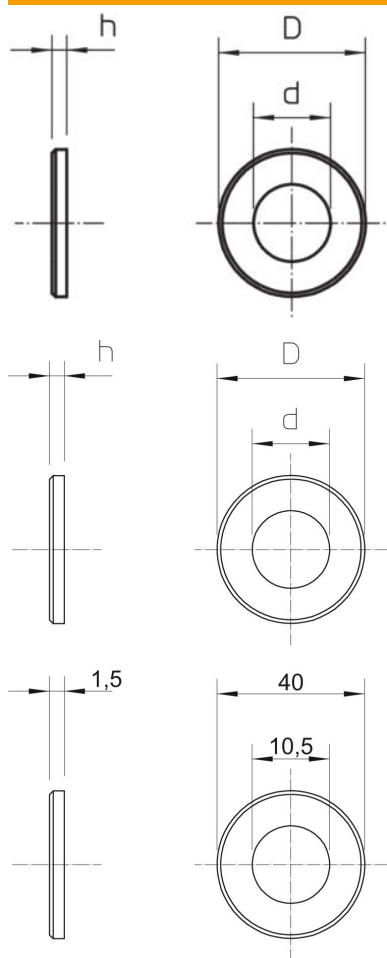
# Technisches Datenblatt

## Großflächenscheibe A4

Artikelnummer: 3403177



### Abmessungen



Maß d	10,5 mm
Maß D max.	40 mm
Maß D min.	40 mm
Maß h	1,5 mm

### Technische Daten

Gewinde	M10
Halogenfrei	ja
Materialstärke	1,5 mm