

Technisches Datenblatt

Großflächenscheibe A2

Artikelnummer: 3403155



Unterlegscheibe mit besonders großem Außendurchmesser.
Bei Verbindungen auf der der Montageschiene MS 41, empfehlen wir den Außendurchmesser 40 mm.

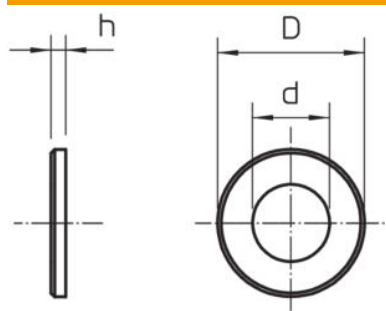


A2	A4	A5	Edelstahl, rostfrei	Edelstahl, rostfrei	Edelstahl, rostfrei
2B	blank, nachbehandelt				

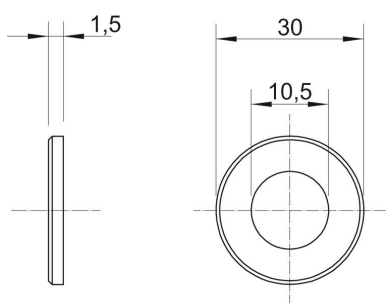
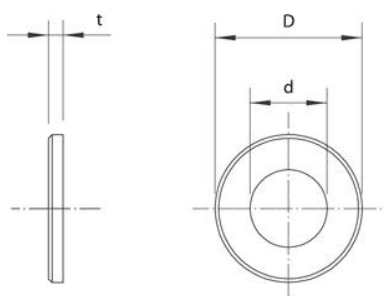
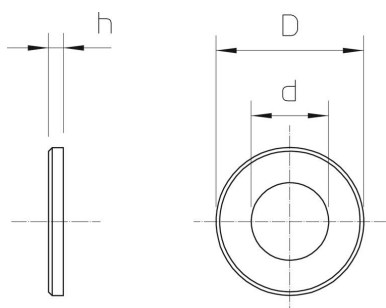
Stammdaten

Artikelnummer	3403155
Typ	WS M10 D30 A2
Bezeichnung 1	Großflächenscheibe
Hersteller	OBO
Dimension	M10,Ø30mm
Werkstoff	Edelstahl, rostfrei
Oberfläche	blank, nachbehandelt
Oberflächennorm	
Kleinste VK-Einheit	100
Mengeneinheit	Stück
Gewicht	0,592 kg
Gewichtseinheit	kg/100 St.

Abmessungen



Blechstärke	0,06 in
Maß D	1,18 in
Maß d	0,41 in
Maß d	10,5 mm
Maß D max.	30 mm
Maß D min.	30 mm
Maß h	1,5 mm



Technisches Datenblatt

Großflächenscheibe A2

Artikelnummer: 3403155



Technische Daten

Gewinde	M10
Halogenfrei	nein
Materialstärke	1,5 mm