

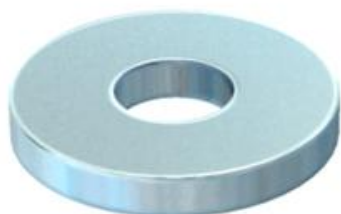
Technisches Datenblatt

Unterlegscheibe ISO 7093

Artikelnummer: 3402223



Unterlegscheibe mit großem Außendurchmesser für den universellen Einsatz.



St Stahl

G galvanisch verzinkt

Stammdaten

Artikelnummer	3402223
Typ	WS M10 D28 G
Bezeichnung 1	Unterlegscheibe
Hersteller	OBO
Dimension	M10
Werkstoff	Stahl
Oberfläche	galvanisch verzinkt
Oberflächennorm	EN ISO 19598 / EN ISO 4042
Kleinste VK-Einheit	100
Mengeneinheit	Stück
Gewicht	1,02 kg
Gewichtseinheit	kg/100 St.

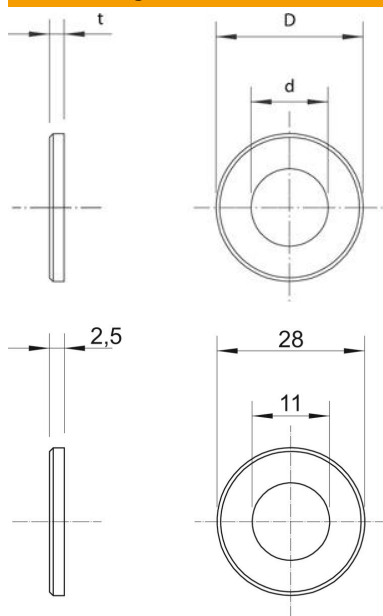
Technisches Datenblatt

Unterlegscheibe ISO 7093

Artikelnummer: 3402223



Abmessungen



Blechstärke	0,1 in
Maß D	1,1 in
Maß d	0,43 in
Maß d	11 mm
Maß D min.	28 mm
Maß h	2,5 mm

Technische Daten

Facettenförmig	nein
Gewinde	M10
Materialstärke	2,5 mm
Lochform	rund