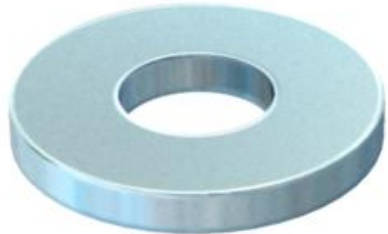


Unterlegscheibe nach DIN 125 Form A für den universellen Einsatz.



CE

St Stahl

G galvanisch verzinkt

Stammdaten

Artikelnummer	3402096
Typ	WS M10 D20 G
Bezeichnung 1	Unterlegscheibe
Hersteller	OBO
Dimension	M10
Werkstoff	Stahl
Oberfläche	galvanisch verzinkt
Oberflächennorm	EN ISO 19598 / EN ISO 4042
Kleinste VK-Einheit	100
Mengeneinheit	Stück
Gewicht	0,408 kg
Gewichtseinheit	kg/100 St.

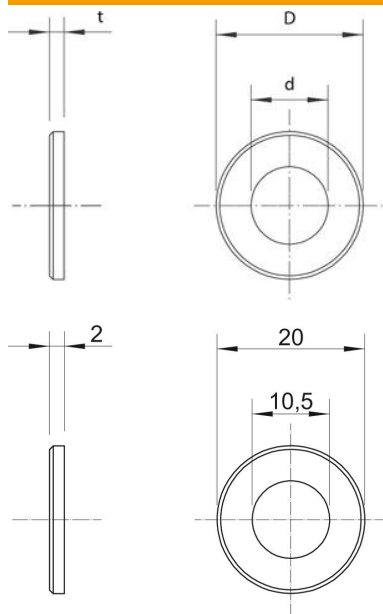
Technisches Datenblatt

Unterlegscheibe

Artikelnummer: 3402096



Abmessungen



Blechstärke	0,08 in
Maß D	0,79 in
Maß d	0,41 in
Maß d	10,5 mm
Maß D min.	20 mm
Maß h	2 mm

Technische Daten

Facettenförmig	nein
Gehärtet	nein
Gewinde	M10
Materialstärke	2 mm
Lochform	rund