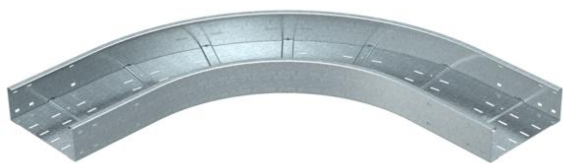


Technisches Datenblatt

90°-Bogen 110 FS

Artikelnummer: 6098320



Bogen 90°, horizontal, für alle Weitspannkabelrinnen mit der Seitenhöhe 110 mm.
Zur weiteren Stabilisierung sollten im Bereich der Formteile Unterstützungen vorgesehen werden.

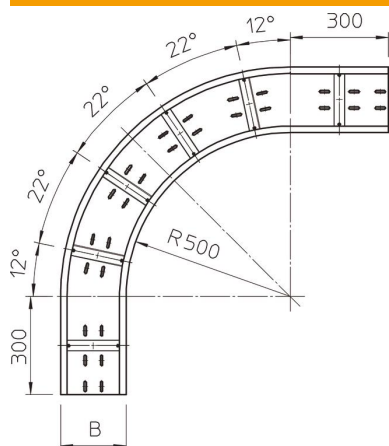


St	Stahl
FS	bandverzinkt

Stammdaten

Artikelnummer	6098320
Typ	WRB 90 160 FS
Bezeichnung 1	Bogen 90°
Bezeichnung 2	für Weitspannkabelrinne 110
Hersteller	OBO
Dimension	110x600
Werkstoff	Stahl
Oberfläche	bandverzinkt
Oberflächennorm	DIN EN 10346
Kleinste VK-Einheit	1
Mengeneinheit	Stück
Gewicht	2234 kg
Gewichtseinheit	kg/100 St.

Abmessungen



Breite	600 mm
Höhe	110 mm
Blechstärke	2 mm
Maß B	600 mm

Technisches Datenblatt

90°-Bogen 110 FS

Artikelnummer: 6098320



Technische Daten

Abbiegung (Winkel)	90°
Ausführung Verbinder	ohne Verbinder
Montagelochung im Boden	ja
Richtungsänderung	horizontal
Rostfreier Stahl, gebeizt	nein
Seitenlochung	nein
Weitspann-Ausführung	ja
Art des Verbinders Kabeltragsystem	geschraubt