

# Technisches Datenblatt

## 90°-Bogen 110 FS

Artikelnummer: 6098308



Bogen 90°, horizontal, für alle Weitspannkabelrinnen mit der Seitenhöhe 110 mm.  
Zur weiteren Stabilisierung sollten im Bereich der Formteile Unterstützungen vorgesehen werden.



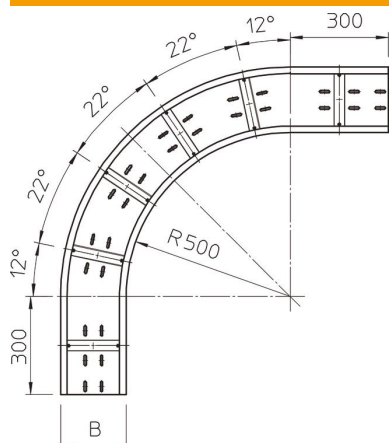
**St** Stahl

**FS** bandverzinkt

### Stammdaten

Artikelnummer	6098308
Typ	WRB 90 130 FS
Bezeichnung 1	Bogen 90°
Bezeichnung 2	für Weitspannkabelrinne 110
Hersteller	OBO
Dimension	110x300
Werkstoff	Stahl
Oberfläche	bandverzinkt
Oberflächennorm	DIN EN 10346
Kleinste VK-Einheit	1
Mengeneinheit	Stück
Gewicht	1428 kg
Gewichtseinheit	kg/100 St.

### Abmessungen



Breite	300 mm
Höhe	110 mm
Blechstärke	2 mm
Maß B	300 mm

# Technisches Datenblatt

90°-Bogen 110 FS

Artikelnummer: 6098308



## Technische Daten

Abbiegung (Winkel)	90°
Ausführung Verbinder	ohne Verbinder
Montagelochung im Boden	ja
Richtungsänderung	horizontal
Rostfreier Stahl, gebeizt	nein
Seitenlochung	nein
Weitspann-Ausführung	ja
Art des Verbinders Kabeltragsystem	geschraubt