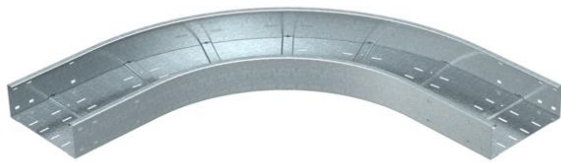


Technisches Datenblatt

90°-Bogen 110 FS

Artikelnummer: 6098304



Bogen 90°, horizontal, für alle Weitspannkabelrinnen mit der Seitenhöhe 110 mm.
Zur weiteren Stabilisierung sollten im Bereich der Formteile Unterstützungen vorgesehen werden.



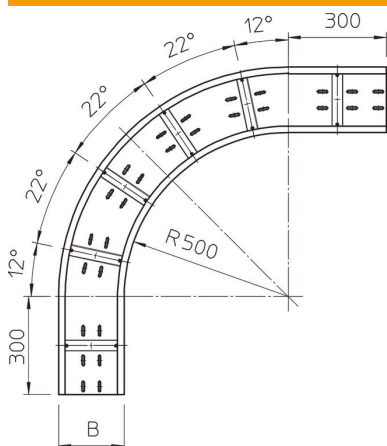
St Stahl

FS bandverzinkt

Stammdaten

| | |
|---------------------|-----------------------------|
| Artikelnummer | 6098304 |
| Typ | WRB 90 120 FS |
| Bezeichnung 1 | Bogen 90° |
| Bezeichnung 2 | für Weitspannkabelrinne 110 |
| Hersteller | OBO |
| Dimension | 110x200 |
| Werkstoff | Stahl |
| Oberfläche | bandverzinkt |
| Oberflächennorm | DIN EN 10346 |
| Kleinste VK-Einheit | 1 |
| Mengeneinheit | Stück |
| Gewicht | 1145,5 kg |
| Gewichtseinheit | kg/100 St. |

Abmessungen



| | |
|-------------|--------|
| Breite | 200 mm |
| Höhe | 110 mm |
| Blechstärke | 2 mm |
| Maß B | 200 mm |

Technisches Datenblatt

90°-Bogen 110 FS

Artikelnummer: 6098304



Technische Daten

| | |
|------------------------------------|----------------|
| Abbiegung (Winkel) | 90° |
| Ausführung Verbinder | ohne Verbinder |
| Montagelochung im Boden | ja |
| Richtungsänderung | horizontal |
| Rostfreier Stahl, gebeizt | nein |
| Seitenlochung | nein |
| Weitspann-Ausführung | ja |
| Art des Verbinders Kabeltragsystem | geschraubt |