

Technisches Datenblatt

Weitspannkabelleiter WKLG 160 FT

Artikelnummer: 6227139



Weitspannkabelleiter mit gelochtem Seitenholm in 160 mm Seitenhöhe. Befestigung von Kabeln und Leitungen mit Bügelschelle Typ 2056. Längsverbinder Typ WRV 160 sind anteilig separat zu bestellen. Magnetische Schirmdämpfung ohne Deckel 10 dB, mit Deckel 15 dB.



St Stahl

FT tauchfeuerverzinkt

Stammdaten

Artikelnummer	6227139
Typ	WKLG 1630 FT
Bezeichnung 1	Weitspannkabelleiter
Bezeichnung 2	gelochter Seitenholm
Hersteller	OBO
Dimension	160x300x6000
Werkstoff	Stahl
Oberfläche	tauchfeuerverzinkt
Oberflächennorm	DIN EN ISO 1461
Kleinste VK-Einheit	6
Mengeneinheit	Meter
Gewicht	802,5 kg
Gewichtseinheit	kg/100 m

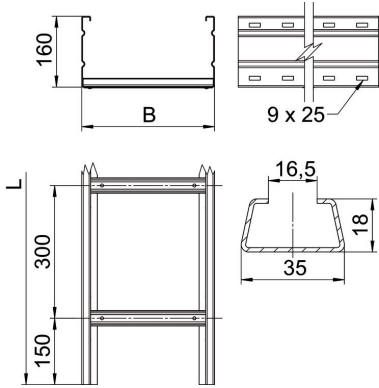
Technisches Datenblatt

Weitspannkabelleiter WKLG 160 FT

Artikelnummer: 6227139



Abmessungen



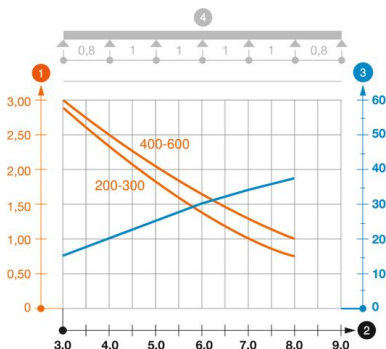
Abmessung	160 x 300
Länge	6.000 mm
Länge	6.000 ft
Breite	300 mm
Höhe	160 mm
Maß B	300 mm
Maß L	6.000 mm
Schlitzmaß Sprosse	16,50

Technische Daten

Ausführung der Sprossen	Profil ungelocht
Funktionserhalt	nein
Nutzquerschnitt	427 cm ²
Nutzquerschnitt	42700 mm ²
Rostfreier Stahl, gebeizt	nein
Seitenlochung	ja
Weitspann-Ausführung	ja
Holmstärke	2 mm

Belastungen

einsetzbare Stützabstände min.	3 m
einsetzbare Stützabstände max.	8 m
Stützabstand 3,0m	2,9 kN/m
Stützabstand 3,5m	2,59 kN/m
Stützabstand 4,0m	2,3 kN/m
Stützabstand 4,5m	2,04 kN/m
Stützabstand 5,0m	1,8 kN/m
Stützabstand 6,0m	1,4 kN/m
Stützabstand 7,0m	1 kN/m
Stützabstand 8,0m	0,7 kN/m



Belastungsdiagramm Weitspannkabelleiter Typ WKLG 160

- 1 Zulässige Kabelrinnen-/leiterbelastung in kN/m ohne Mannlast
- 2 Stützweite in m
- 3 Holmdurchbiegung in mm bei zulässig kN/m
- 4 Belastungsschema beim Prüfverfahren
- Belastungskurve mit Kabelrinne-/leiterbreite in mm
- Holmdurchbiegungskurve je nach Stützweite

Technisches Datenblatt

Weitspannkabelleiter WKLG 160 FT

Artikelnummer: 6227139

