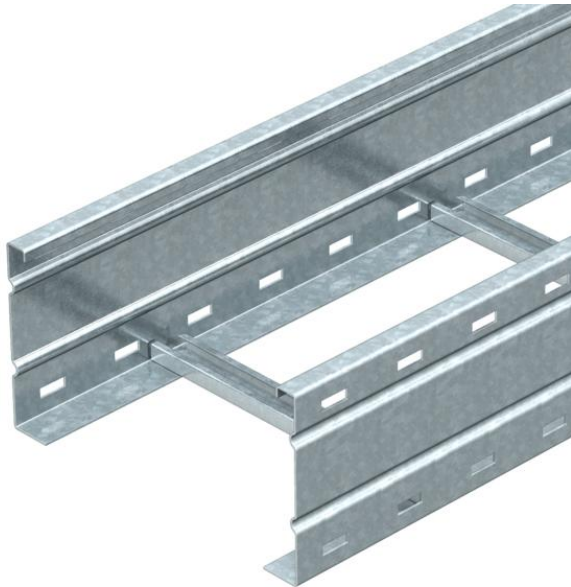


# Technisches Datenblatt

## Weitspannkabelleiter WKLG 160 FT

Artikelnummer: 6227120



Weitspannkabelleiter mit gelochtem Seitenholm in 160 mm Seitenhöhe. Befestigung von Kabeln und Leitungen mit Bügelschelle Typ 2056. Längsverbinder Typ WRV 160 sind anteilig separat zu bestellen. Magnetische Schirmdämpfung ohne Deckel 10 dB, mit Deckel 15 dB.



**St** Stahl

**FT** tauchfeuerverzinkt

### Stammdaten

Artikelnummer	6227120
Typ	WKLG 1620 FT
Bezeichnung 1	Weitspannkabelleiter
Bezeichnung 2	gelochter Seitenholm
Hersteller	OBO
Dimension	160x200x6000
Werkstoff	Stahl
Oberfläche	tauchfeuerverzinkt
Oberflächennorm	DIN EN ISO 1461
Kleinste VK-Einheit	6
Mengeneinheit	Meter
Gewicht	770,667 kg
Gewichtseinheit	kg/100 m

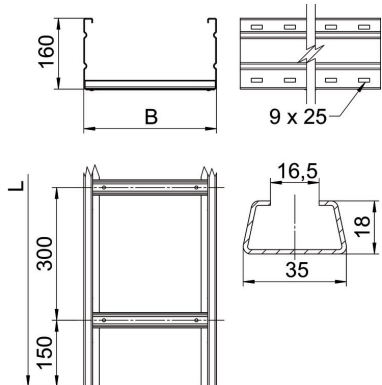
# Technisches Datenblatt

## Weitspannkabelleiter WKLG 160 FT

Artikelnummer: 6227120



### Abmessungen



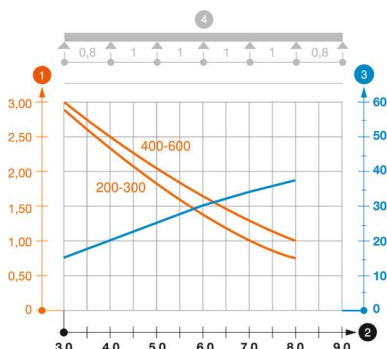
Abmessung	160 x 200
Länge	6.000 mm
Länge	6.000 ft
Breite	200 mm
Höhe	160 mm
Maß B	200 mm
Maß L	6.000 mm
Schlitzmaß Sprosse	16,50

### Technische Daten

Ausführung der Sprossen	Profil ungelocht
Funktionserhalt	nein
Nutzquerschnitt	282 cm <sup>2</sup>
Nutzquerschnitt	28200 mm <sup>2</sup>
Rostfreier Stahl, gebeizt	nein
Seitenlochung	ja
Weitspann-Ausführung	ja
Holmstärke	2 mm

### Belastungen

einsetzbare Stützabstände min.	3 m
einsetzbare Stützabstände max.	8 m
Stützabstand 3,0m	2,9 kN/m
Stützabstand 3,5m	2,59 kN/m
Stützabstand 4,0m	2,3 kN/m
Stützabstand 4,5m	2,04 kN/m
Stützabstand 5,0m	1,8 kN/m
Stützabstand 6,0m	1,4 kN/m
Stützabstand 7,0m	1 kN/m
Stützabstand 8,0m	0,7 kN/m



### Belastungsdiagramm Weitspannkabelleiter Typ WKLG 160

- 1 Zulässige Kabelrinnen-/leiterbelastung in kN/m ohne Mannlast
- 2 Stützweite in m
- 3 Holmdurchbiegung in mm bei zulässig kN/m
- 4 Belastungsschema beim Prüfverfahren
- Belastungskurve mit Kabelrinne-/leiterbreite in mm
- Holmdurchbiegungskurve je nach Stützweite

# Technisches Datenblatt

Weitspannkabelleiter WKLG 160 FT

Artikelnummer: 6227120

