

# Technisches Datenblatt

## Weitspannkabelleiter WKLG 110 FS

Artikelnummer: 6311020



Weitspann-Kabelleiter mit gelochtem Seitenholm in 110 mm Seitenhöhe. Befestigung von Kabeln und Leitungen mit Bügelschelle Typ 2056. Längsverbinder Typ WRVL 110 sind anteilig separat zu bestellen. Magnetische Schirmdämpfung ohne Deckel 10 dB, mit Deckel 15 dB.



**St** Stahl

**FS** bandverzinkt

### Stammdaten

|                     |                      |
|---------------------|----------------------|
| Artikelnummer       | 6311020              |
| Typ                 | WKLG 1150 FS         |
| Bezeichnung 1       | Weitspannkabelleiter |
| Bezeichnung 2       | gelochter Seitenholm |
| Hersteller          | OBO                  |
| Dimension           | 110x500x6000         |
| Werkstoff           | Stahl                |
| Oberfläche          | bandverzinkt         |
| Oberflächennorm     | DIN EN 10346         |
| Kleinste VK-Einheit | 6                    |
| Mengeneinheit       | Meter                |
| Gewicht             | 628,833 kg           |
| Gewichtseinheit     | kg/100 m             |

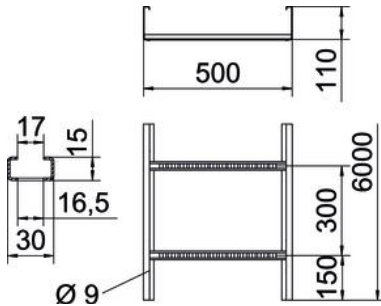
# Technisches Datenblatt

## Weitspannkabelleiter WKLG 110 FS

Artikelnummer: 6311020



### Abmessungen



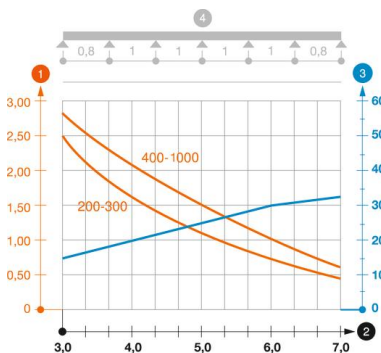
|                    |           |
|--------------------|-----------|
| Abmessung          | 110 x 500 |
| Länge              | 6.000 mm  |
| Länge              | 6.000 ft  |
| Breite             | 500 mm    |
| Höhe               | 110 mm    |
| Maß B              | 500 mm    |
| Maß L              | 6.000 mm  |
| Schlitzmaß Sprosse | 17,00     |

### Technische Daten

|                            |                       |
|----------------------------|-----------------------|
| Ausführung der Sprossen    | Profil ungelocht      |
| Ausführung des Seitenholms | Profil (offen)        |
| Funktionserhalt            | nein                  |
| Nutzquerschnitt            | 471 cm <sup>2</sup>   |
| Nutzquerschnitt            | 47100 mm <sup>2</sup> |
| Rostfreier Stahl, gebeizt  | nein                  |
| Seitenlochung              | ja                    |
| Weitspann-Ausführung       | ja                    |
| Holmstärke                 | 2 mm                  |

### Belastungen

|                                |           |
|--------------------------------|-----------|
| einsetzbare Stützabstände min. | 3 m       |
| einsetzbare Stützabstände max. | 7 m       |
| Stützabstand 3,0m              | 2,9 kN/m  |
| Stützabstand 3,5m              | 2,48 kN/m |
| Stützabstand 4,0m              | 2,1 kN/m  |
| Stützabstand 4,5m              | 1,78 kN/m |
| Stützabstand 5,0m              | 1,5 kN/m  |
| Stützabstand 6,0m              | 1 kN/m    |
| Stützabstand 7,0m              | 0,7 kN/m  |



### Belastungsdiagramm Weitspannkabelleiter Typ WKLG 110

- 1 Zulässige Kabelrinnen-/leiterbelastung in kN/m ohne Mannlast
- 2 Stützweite in m
- 3 Holmdurchbiegung in mm bei zulässig kN/m
- 4 Belastungsschema beim Prüfverfahren
- Belastungskurve mit Kabelrinne-/leiterbreite in mm
- Holmdurchbiegungskurve je nach Stützweite