

Technisches Datenblatt

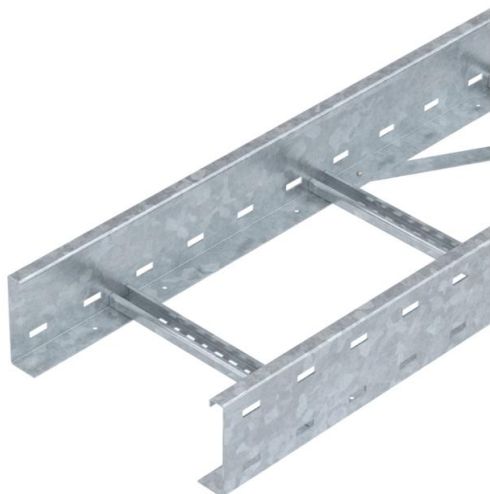
Weitspannkabelleiter WKLG 110 FT

Artikelnummer: 6311063



Weitspann-Kabelleiter mit gelochtem Seitenholm in 110 mm Seitenhöhe. Befestigung von Kabeln und Leitungen mit Bügelschelle Typ 2056.

Längsverbinder Typ WRVL 110 sind anteilig separat zu bestellen.
Magnetische Schirmdämpfung ohne Deckel 10 dB, mit Deckel 15 dB.



St Stahl

FT tauchfeuerverzinkt

Stammdaten

Artikelnummer	6311063
Typ	WKLG 1130 FT
Bezeichnung 1	Weitspannkabelleiter
Bezeichnung 2	gelochter Seitenholm
Hersteller	OBO
Dimension	110x300x6000
Werkstoff	Stahl
Oberfläche	tauchfeuerverzinkt
Oberflächennorm	DIN EN ISO 1461
Kleinste VK-Einheit	6
Mengeneinheit	Meter
Gewicht	612,8 kg
Gewichtseinheit	kg/100 m

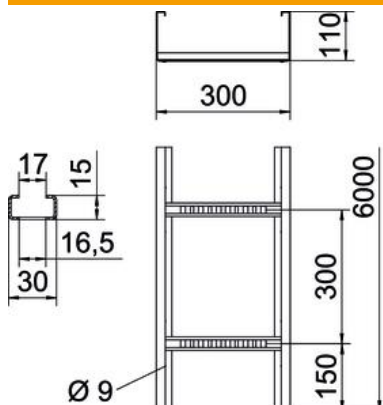
Technisches Datenblatt

Weitspannkabelleiter WKLG 110 FT

Artikelnummer: 6311063



Abmessungen



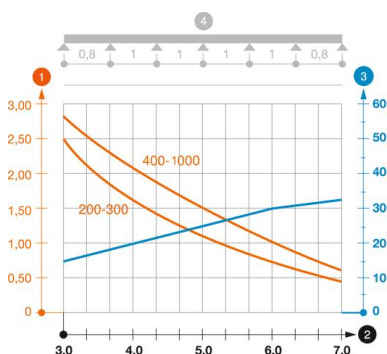
Abmessung	110 x 300
Länge	6.000 mm
Länge	6.000 ft
Breite	300 mm
Höhe	110 mm
Maß B	300 mm
Maß L	6.000 mm
Schlitzmaß Sprosse	17,00

Technische Daten

Ausführung der Sprossen	Profil ungelocht
Ausführung des Seitenholms	Profil (offen)
Funktionserhalt	nein
Nutzquerschnitt	281 cm ²
Nutzquerschnitt	28100 mm ²
Rostfreier Stahl, gebeizt	nein
Seitenlochung	ja
Weitspann-Ausführung	ja
Holmstärke	2 mm

Belastungen

einsetzbare Stützabstände min.	3 m
einsetzbare Stützabstände max.	7 m
Stützabstand 3,0m	2,5 kN/m
Stützabstand 3,5m	1,98 kN/m
Stützabstand 4,0m	1,6 kN/m
Stützabstand 4,5m	1,31 kN/m
Stützabstand 5,0m	1,1 kN/m
Stützabstand 6,0m	0,8 kN/m
Stützabstand 7,0m	0,4 kN/m



Belastungsdiagramm Weitspannkabelleiter Typ WKLG 110

- 1 Zulässige Kabelrinnen-/leiterbelastung in kN/m ohne Mannlast
 - 2 Stützweite in m
 - 3 Holmdurchbiegung in mm bei zulässig kN/m
 - 4 Belastungsschema beim Prüfverfahren
- Belastungskurve mit Kabelrinne-/leiterbreite in mm
- Holmdurchbiegungskurve je nach Stützweite

Technisches Datenblatt

Weitspannkabelleiter WKLG 110 FT

Artikelnummer: 6311063

