

Technisches Datenblatt

Abdeckrahmen, 2-fach, für Schutzeinrichtungseinbau

Artikelnummer: 6109932



Bausatz Schutzeinrichtungseinbau bestehend aus Abdeckrahmen mit Montage-träger und transparenter Abdeckhaube. Ermöglicht den Einbau von Schutzein-richtungen (2 TE) wie Sicherungsautomaten oder FI-Schutzschaltern in das Modalnet-Gehäuse.



PC Polycarbonat

Stammdaten

Artikelnummer	6109932
Typ	WG-AF2TE RW
Bezeichnung 1	Abdeckrahmen
Bezeichnung 2	Modalnet, Automaten einbau
Hersteller	OBO
Farbe	reinweiß; RAL 9010
Werkstoff	Polycarbonat
Kleinste VK-Einheit	1
Mengeneinheit	Stück
Gewicht	7,5 kg
Gewichtseinheit	kg/100 St.

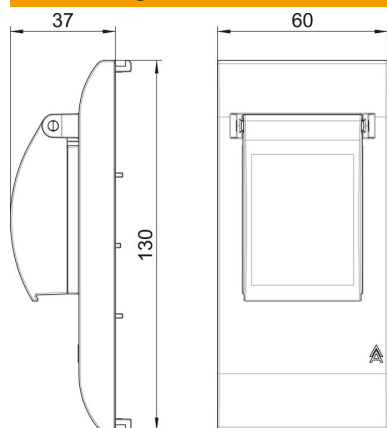
Technisches Datenblatt

Abdeckrahmen, 2-fach, für Schutzeinrichtungseinbau

Artikelnummer: 6109932



Abmessungen



Breite	60 mm
Höhe	130 mm

Technische Daten

Anzahl der Einheiten	2
Anzahl der Einheiten horizontal	0
Anzahl der Einheiten vertikal	2
Ausführung der Oberfläche	matt
Befestigungsart	einrasten
Flächenbündige Ausführung	nein
Geeignet für Einbauinstallation	nein
Geeignet für Geräteinbaukanal	nein
Geeignet für Unterflurkanaldose	nein
Geeignet für Unterputz-Installation	nein
Halogenfrei	nein
Klappdeckel	ja
Montagerichtung	vertikal
Textfeld/Beschriftungsfeld	nein
Tiefe	37 mm
Transparent	ja
Mit Montagerahmen	nein
Durchmesser Öffnung	0