

# Technisches Datenblatt

## Minikanal mit Klebefolie und Scharnieroberteil MD12

Artikelnummer: 6150284



Minikanal mit Klebefolie und Scharnieroberteil.  
Durch das Abziehen der Folie auf dem Boden, können die WDK-Kanäle direkt an die Wand geklebt werden.



**PVC** Polyvinylchlorid

### Stammdaten

Artikelnummer	6150284
Typ	WDKMD12RW
Bezeichnung 1	Minikanal mit Klebefolie
Bezeichnung 2	und Scharnieroberteil
Hersteller	OBO
Dimension	12x12x2000
Farbe	reinweiß; RAL 9010
Werkstoff	Polyvinylchlorid
Kleinste VK-Einheit	2
Mengeneinheit	Meter
Gewicht	7 kg
Gewichtseinheit	kg/100 m

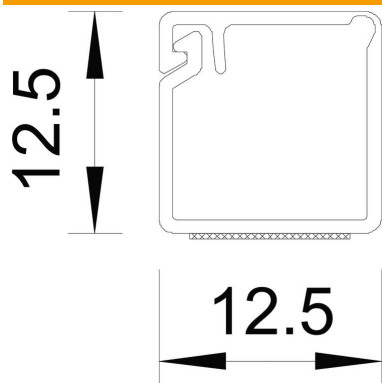
# Technisches Datenblatt

## Minikanal mit Klebefolie und Scharnieroberteil MD12

Artikelnummer: 6150284



### Abmessungen



Länge	2.000 mm
Breite	12,5 mm
Höhe	12,5 mm

### Technische Daten

Anzahl der festen Trennwände	0
Anzahl der steckbaren Trennwände	0
Ausführung Deckel Leitungsführungskanäle	mit Filmscharnier
Befestigungsart	selbstklebend
Bodenlochung	0
Funktionserhalt	nein
Halogenfrei	nein
Kabelhalteklammer	nein
Kanalverbinder	nein
Lieferung auf Rolle	nein
Nutzquerschnitt	103 mm <sup>2</sup>
Schutzfolie	nein