

Technisches Datenblatt

Kanal, Typ WDK 30030

Artikelnummer: 6191096



Kanaloberteil und -unterteil mit Bodenlochung.



PVC Polyvinylchlorid

Stammdaten

| | |
|---------------------|-----------------------|
| Artikelnummer | 6191096 |
| Typ | WDK30030RW |
| Bezeichnung 1 | Wand- und Deckenkanal |
| Bezeichnung 2 | mit Bodenlochung |
| Hersteller | OBO |
| Dimension | 30x30x2000 |
| Farbe | reinweiß; RAL 9010 |
| Werkstoff | Polyvinylchlorid |
| Kleinste VK-Einheit | 40 |
| Mengeneinheit | Meter |
| Gewicht | 24,9 kg |
| Gewichtseinheit | kg/100 m |

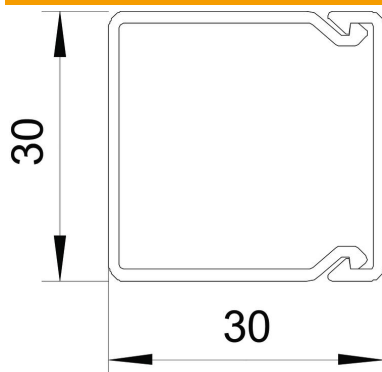
Technisches Datenblatt

Kanal, Typ WDK 30030

Artikelnummer: 6191096



Abmessungen



| | |
|--------|----------|
| Länge | 2.000 mm |
| Breite | 30 mm |
| Höhe | 30 mm |

Technische Daten

| | |
|--|---------------------|
| Anzahl der festen Trennwände | 0 |
| Anzahl der Leitungen NYM 3 x 1,5 mm ² Ø 10,5 mm (ohne Dose) | 4 |
| Anzahl der Leitungen NYM 3 x 2,5 mm ² Ø 11,5 mm (ohne Dose) | 4 |
| Anzahl der Leitungen NYM 5 x 1,5 mm ² Ø 12,0 mm (ohne Dose) | 4 |
| Anzahl der steckbaren Trennwände | 0 |
| Ausführung Deckel Leitungsführungskanäle | lose |
| Befestigungsart | Bodenlochung |
| Funktionserhalt | nein |
| Halogenfrei | nein |
| Kabelhalteklammer | nein |
| Kanalverbinder | nein |
| Lieferung auf Rolle | nein |
| Nutzquerschnitt | 731 mm ² |
| Schutzart | IP30 |
| Schutzfolie | nein |
| Schutzgrad IK-Code | IK04 |
| Temperatureinsatzbereich max. | 60 °C |
| Temperatureinsatzbereich min. | -5 °C |