

Technisches Datenblatt

Kanal, Typ WDK 30030

Artikelnummer: 6026796

Kanaloberteil und -unterteil mit Bodenlochung.

Polyvinylchlorid

Stammdaten

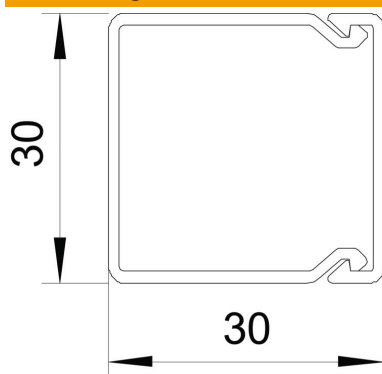
Artikelnummer	6026796
Typ	WDK30030LGR
Bezeichnung 1	Wand- und Deckenkanal
Bezeichnung 2	mit Bodenlochung
Hersteller	OBO
Dimension	30x30x2000
Farbe	lichtgrau; RAL 7035
Werkstoff	Polyvinylchlorid
Kleinste VK-Einheit	40
Mengeneinheit	Meter
Gewicht	24,9 kg
Gewichtseinheit	kg/100 m

Technisches Datenblatt

Kanal, Typ WDK 30030

Artikelnummer: 6026796

Abmessungen



Länge	2.000 mm
Breite	30 mm
Höhe	30 mm

Technische Daten

Anzahl der festen Trennwände	0
Anzahl der Leitungen NYM 3 x 1,5 mm ² Ø 10,5 mm (ohne Dose)	4
Anzahl der Leitungen NYM 3 x 2,5 mm ² Ø 11,5 mm (ohne Dose)	4
Anzahl der Leitungen NYM 5 x 1,5 mm ² Ø 12,0 mm (ohne Dose)	4
Anzahl der steckbaren Trennwände	0
Ausführung Deckel Leitungsführungskanäle	lose
Befestigungsart	Bodenlochung
Funktionserhalt	nein
Halogenfrei	nein
Kabelhalteklammer	nein
Kanalverbinder	nein
Lieferung auf Rolle	nein
Nutzquerschnitt	731 mm ²
Schutzart	IP30
Schutzfolie	nein
Schutzgrad IK-Code	IK04
Temperatureinsatzbereich max.	60 °C
Temperatureinsatzbereich min.	-5 °C