

Technisches Datenblatt

Kanal, Typ WDK 15015

Artikelnummer: 6024949



Wand- und Deckenkanal halogenfrei bestehend aus einem Unterteil und Oberteil zur Montage direkt auf der Wand.
Bei der Installation ist darauf zu achten, dass nur halogenfreie Zubehör- und Befestigungsmaterialien zu verwenden sind.



PVC Polyvinylchlorid

Stammdaten

Artikelnummer	6024949
Typ	WDK15015SW
Bezeichnung 1	Wand- und Deckenkanal
Bezeichnung 2	mit Bodenlochung
Hersteller	OBO
Dimension	2000x15x15
Farbe	tiefschwarz; RAL 9005
Werkstoff	Polyvinylchlorid
Kleinste VK-Einheit	56
Mengeneinheit	Meter
Gewicht	9 kg
Gewichtseinheit	kg/100 m

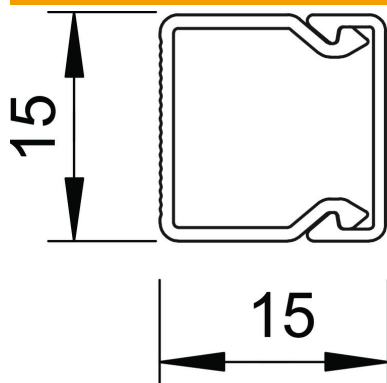
Technisches Datenblatt

Kanal, Typ WDK 15015

Artikelnummer: 6024949



Abmessungen



Länge	2.000 mm
Breite	15 mm
Höhe	15 mm

Technische Daten

Anzahl der festen Trennwände	0
Anzahl der Leitungen NYM 3 x 1,5 mm ² Ø 10,5 mm (ohne Dose)	1
Anzahl der steckbaren Trennwände	0
Ausführung Deckel Leitungsführungskanäle	lose
Befestigungsart	Bodenlochung
Funktionserhalt	nein
Halogenfrei	nein
Kabelhalteklammer	nein
Kanalverbinder	nein
Lieferung auf Rolle	nein
Nutzquerschnitt	164 mm ²
Schutzart	IP30
Schutzfolie	nein
Schutzgrad IK-Code	IK04
Temperatureinsatzbereich max.	60 °C
Temperatureinsatzbereich min.	-5 °C