

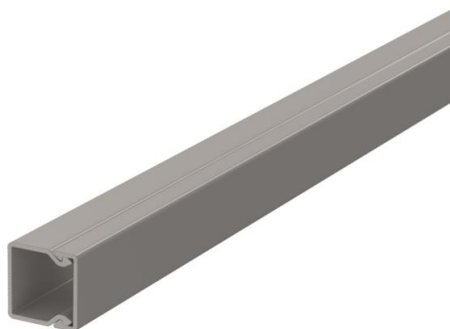
Technisches Datenblatt

Kanal, Typ WDK 15015

Artikelnummer: 6024955



Kanaloberteil und -unterteil mit Bodenlochung.
gedeckelt



PVC Polyvinylchlorid

Stammdaten

Artikelnummer	6024955
Typ	WDK15015GR
Bezeichnung 1	Wand- und Deckenkanal
Bezeichnung 2	mit Bodenlochung
Hersteller	OBO
Dimension	15x15x2000
Farbe	steingrau; RAL 7030
Werkstoff	Polyvinylchlorid
Kleinste VK-Einheit	56
Mengeneinheit	Meter
Gewicht	9 kg
Gewichtseinheit	kg/100 m

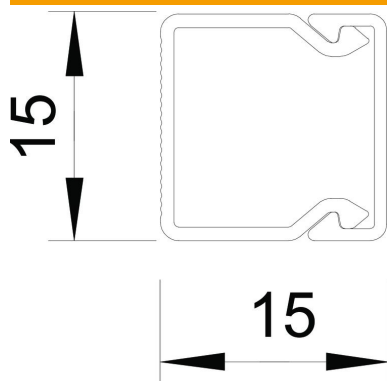
Technisches Datenblatt

Kanal, Typ WDK 15015

Artikelnummer: 6024955



Abmessungen



Länge	2.000 mm
Breite	15 mm
Höhe	15 mm

Technische Daten

Anzahl der festen Trennwände	0
Anzahl der Leitungen NYM 3 x 1,5 mm ² Ø 10,5 mm (ohne Dose)	1
Anzahl der steckbaren Trennwände	0
Ausführung Deckel Leitungsführungskanäle	lose
Befestigungsart	Bodenlochung
Funktionserhalt	nein
Halogenfrei	nein
Kabelhalteklammer	nein
Kanalverbinder	nein
Lieferung auf Rolle	nein
Nutzquerschnitt	164 mm ²
Schutzart	IP30
Schutzfolie	nein
Schutzgrad IK-Code	IK04
Temperatureinsatzbereich max.	60 °C
Temperatureinsatzbereich min.	-5 °C