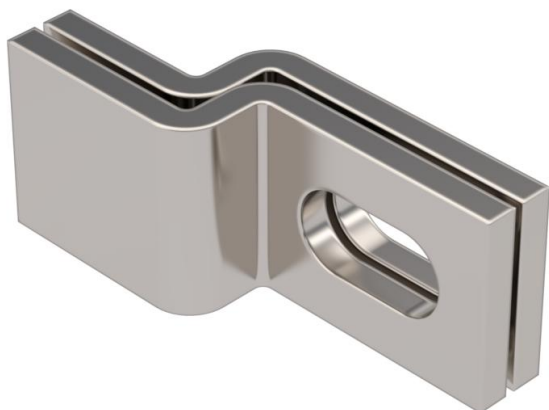


Wandbügel zum Befestigen der leichten Steigeleitern Typ SLL an Betonwänden und Mauerwerk.



CE

A2	Edelstahl, rostfrei
2B	blank, nachbehandelt

Stammdaten

Artikelnummer	6019668
Typ	WB 30 75 A2
Bezeichnung 1	Wandbügel
Bezeichnung 2	für Steigeleiterbefestigung
Hersteller	OBO
Werkstoff	Edelstahl, rostfrei 1.4301
Oberfläche	blank, nachbehandelt
Oberflächennorm	
Kleinste VK-Einheit	10
Mengeneinheit	Stück
Gewicht	18 kg
Gewichtseinheit	kg/100 St.

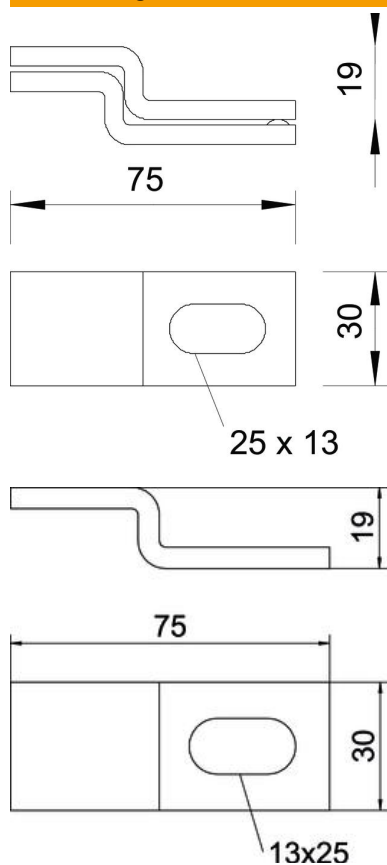
Technisches Datenblatt

Wandbügel A2

Artikelnummer: 6019668



Abmessungen



Länge	75 mm
Breite	30 mm
Höhe	19 mm