

Technisches Datenblatt

Wand,- Boden- und Deckenhalter mit 3 Löchern A4

Artikelnummer: 1123197



Der Wand,- Boden,- und Deckenhalter kann idealer Weise als Konsole für die Wand,- Boden,- und Deckenmontage verwendet werden. Auch geeignet für Ständer- und Rahmenkonstruktionen in Verbindung mit den Montageschienen MS4141.



VA Edelstahl, rostfrei

2B blank, nachbehandelt

Stammdaten

Artikelnummer	1123197
Typ	WBDHE 41 A4
Bezeichnung 1	Wandhalter
Bezeichnung 2	Kombi MS 41
Hersteller	OBO
Dimension	134x110x102
Werkstoff	Edelstahl, rostfrei 1.4571
Oberfläche	blank, nachbehandelt
Oberflächennorm	
Kleinste VK-Einheit	10
Mengeneinheit	Stück
Gewicht	73 kg
Gewichtseinheit	kg/100 St.

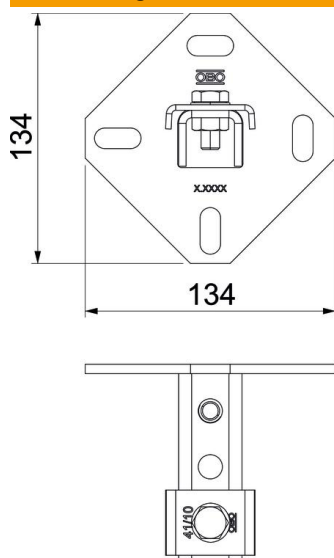
Technisches Datenblatt

Wand,- Boden- und Deckenhalter mit 3 Löchern A4

Artikelnummer: 1123197



Abmessungen



Länge	102 mm
Breite	134 mm
Höhe	110 mm

Technische Daten

Ausführung	gelocht
Lochgröße	25 x 11 mm
Materialstärke	5 mm
Profilform	C-Profil
Schlitzweite	22 mm
Statischer Wert A	2,97 cm ²
Statischer Wert I _y	6,05 cm
Statischer Wert I _z	9,01 cm
Statischer Wert W _y	2,91 cm ²
Statischer Wert W _z	4,4 cm ²