

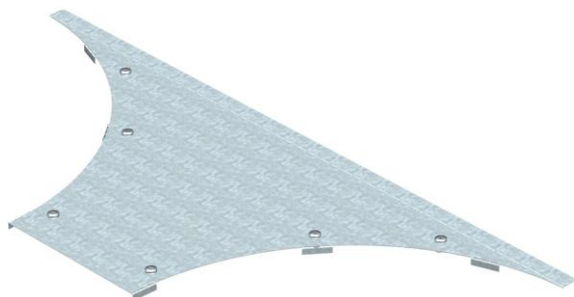
Technisches Datenblatt

Deckel für Anbau-Abzweigstück FS

Artikelnummer: 6231900



Deckel für Weitspann-Anbau-Abzweigstück mit vormontierten Drehriegeln.



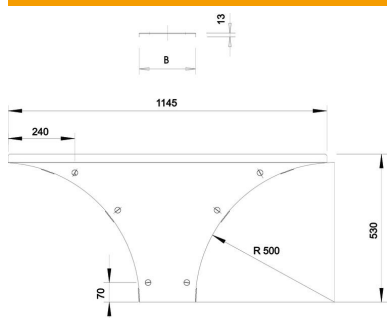
St Stahl

FS bandverzinkt

Stammdaten

| | |
|---------------------|------------------------------|
| Artikelnummer | 6231900 |
| Typ | WAAD 200 FS |
| Bezeichnung 1 | Deckel Anbau-Abzweigstück |
| Bezeichnung 2 | Weitspann-System 110 und 160 |
| Hersteller | OBO |
| Dimension | B200mm |
| Werkstoff | Stahl |
| Oberfläche | bandverzinkt |
| Oberflächennorm | DIN EN 10346 |
| Kleinste VK-Einheit | 1 |
| Mengeneinheit | Stück |
| Gewicht | 206,1 kg |
| Gewichtseinheit | kg/100 St. |

Abmessungen



| | |
|-------------|--------|
| Breite | 200 mm |
| Höhe | 110 mm |
| Blechstärke | 1,5 mm |
| Maß B | 200 mm |
| Maß H | 15 mm |
| Maß R | 500 mm |

Technisches Datenblatt

Deckel für Anbau-Abzweigstück FS

Artikelnummer: 6231900



Technische Daten

| | |
|---------------------------|------------|
| Anzahl Drehriegel | 6 St. |
| Befestigungsart | Drehriegel |
| Geeignet für Kabelleiter | ja |
| Geeignet für Kabelrinne | ja |
| Materialstärke | 1,5 mm |
| Rostfreier Stahl, gebeizt | nein |
| Weitspann-Ausführung | ja |