

# Technisches Datenblatt

Kabelverschraubung, EX-Bereich, metrisches Gewinde, schwarz

Artikelnummer: 2050374



Kabelverschraubung mit EG-Baumusterprüfbescheinigung für Geräte und Schutzsysteme zur bestimmungsgemäßen Verwendung in explosionsgefährdeten Bereichen. Richtlinie 94/9/EG

EG-Baumusterprüfbescheinigungsnummer: PTB 99 ATEX 3112X und ... 3113X. Mit metrischem Anschlussgewinde nach IEC 423.

Robuste Kabelverschraubung in Hutmutterbauart mit großem Dichtbereich, sowie Zugentlastung und Verdrehenschutz für hohe Dichtigkeitsansprüche.

Dichtring aus Chloroprene-/Nitrilkautschuk, angespritzte Dichtlippen, daher kein Anschlussgewinde-Dichtring erforderlich, VDE-geprüft Schutzart IP 68 bei 5 bar.



PA Polyamid

## Stammdaten

|                     |                               |
|---------------------|-------------------------------|
| Artikelnummer       | 2050374                       |
| Typ                 | VTEC EX M50 SW                |
| Bezeichnung 1       | Kabelverschraubung EX-Bereich |
| Hersteller          | OBO                           |
| Dimension           | M50                           |
| Farbe               | schwarz                       |
| Werkstoff           | Polyamid                      |
| Kleinste VK-Einheit | 5                             |
| Mengeneinheit       | Stück                         |
| Gewicht             | 9,2 kg                        |
| Gewichtseinheit     | kg/100 St.                    |

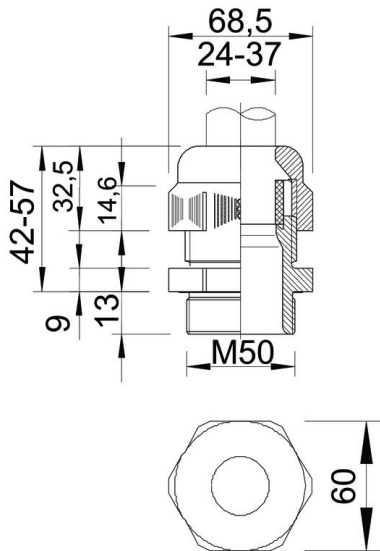
# Technisches Datenblatt

Kabelverschraubung, EX-Bereich, metrisches Gewinde, schwarz

Artikelnummer: 2050374



## Abmessungen



|            |         |
|------------|---------|
| Maß E      | 68,5 mm |
| Maß L max. | 57 mm   |
| Maß L min. | 42 mm   |
| Maß L1     | 13 mm   |
| Maß L2     | 9 mm    |
| Maß L3     | 32,5 mm |

## Technische Daten

|                               |               |
|-------------------------------|---------------|
| Art der Dichtung              | Dichtring     |
| Ausführung                    | gerade        |
| Biegeschutz                   | nein          |
| Dichtbereich D max.           | 38 mm         |
| Dichtbereich D min.           | 32 mm         |
| explosionsgeschützt           | ja            |
| Flachkabelverschraubung       | nein          |
| für Ex-Zone                   | Ex Bereich 22 |
| für Ex-Zone Staub             | 22            |
| Gewinde                       | M50 x 1,5     |
| Gewindeart                    | metrisch      |
| Gewindelänge                  | 13 mm         |
| Gewindenenngröße              | 50            |
| Gewindesteigung               | 1,5 mm        |
| Glasfaserverstärkt            | nein          |
| Halogenfrei                   | ja            |
| Instabiler Drehmoment         | 17 Nm         |
| Mehrfach Dichteinsatz         | nein          |
| Mit Gegenmutter               | nein          |
| Schlagfest                    | nein          |
| Schlüsselweite                | 60            |
| Schutzart                     | IP68          |
| Sechskant Eckmaß              | 68,5 mm       |
| Teilbare Verschraubung        | nein          |
| Temperatureinsatzbereich max. | 65 °C         |
| Temperatureinsatzbereich min. | -20 °C        |
| Zugentlastungsmöglichkeit     | ja            |