

Technisches Datenblatt

Kabelverschraubung, EX-Bereich, metrisches Gewinde, schwarz

Artikelnummer: 2050358



Kabelverschraubung mit EG-Baumusterprüfbescheinigung für Geräte und Schutzsysteme zur bestimmungsgemäßen Verwendung in explosionsgefährdeten Bereichen. Richtlinie 94/9/EG

EG-Baumusterprüfbescheinigungsnummer: PTB 99 ATEX 3112X und ... 3113X. Mit metrischem Anschlussgewinde nach IEC 423.

Robuste Kabelverschraubung in Hutmutterbauart mit großem Dichtbereich, sowie Zugentlastung und Verdrehschutz für hohe Dichtigkeitsansprüche.

Dichtring aus Chloroprene-/Nitrilkautschuk, angespritzte Dichtlippen, daher kein Anschlussgewinde-Dichtring erforderlich, VDE-geprüft Schutzart IP 68 bei 5 bar.



PA Polyamid

Stammdaten

Artikelnummer	2050358
Typ	VTEC EX M32 SW
Bezeichnung 1	Kabelverschraubung EX-Bereich
Hersteller	OBO
Dimension	M32
Farbe	schwarz
Werkstoff	Polyamid
Kleinste VK-Einheit	20
Mengeneinheit	Stück
Gewicht	3,9 kg
Gewichtseinheit	kg/100 St.

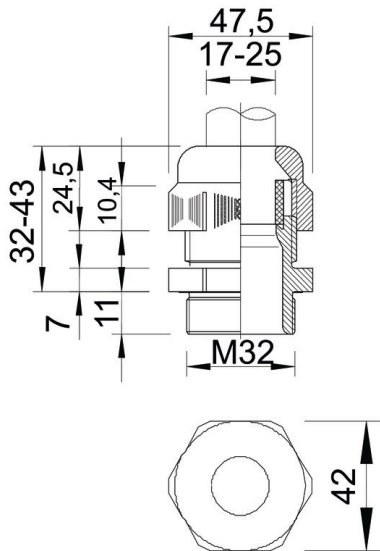
Technisches Datenblatt

Kabelverschraubung, EX-Bereich, metrisches Gewinde, schwarz

Artikelnummer: 2050358



Abmessungen



Maß E	47,5 mm
Maß L max.	43 mm
Maß L min.	32 mm
Maß L1	11 mm
Maß L2	7 mm
Maß L3	24,5 mm

Technische Daten

Art der Dichtung	Dichtring
Ausführung	gerade
Biegeschutz	nein
Dichtbereich D max.	25 mm
Dichtbereich D min.	20 mm
explosionsgeschützt	ja
Flachkabelverschraubung	nein
für Ex-Zone	Ex Bereich 22
für Ex-Zone Staub	22
Gewinde	M32 x 1,5
Gewindeart	metrisch
Gewindelänge	11 mm
Gewindenenngröße	32
Gewindesteigung	1,5 mm
Glasfaserverstärkt	nein
Halogenfrei	ja
Instabiler Drehmoment	12 Nm
Mehrfach Dichteinsatz	nein
Mit Gegenmutter	nein
Schlagfest	nein
Schlüsselweite	42
Schutzart	IP68
Sechskant Eckmaß	47,5 mm
Teilbare Verschraubung	nein
Temperatureinsatzbereich max.	65 °C
Temperatureinsatzbereich min.	-20 °C
Zugentlastungsmöglichkeit	ja