



Mit der Ankerstange und dazu passender Kunststoff-Siebhülse werden Lasten, in Verbindung mit dem Injektionsmörtel VMU plus, spreizdruckfrei an Wänden aus Mauerwerk befestigt. Das System wird auch zur Befestigung in Decken aus Beton angewendet. An Wänden aus Beton und Vollstein wird die Ankerstange nur mit dem Injektionsmörtel VMU plus montiert, ohne Siebhülse.

Die Ankerstange VMU-A 8x110 mm, wird mit der Kunststoff-Siebhülse VM-SH 12x80 oder VM-SH 16x85 montiert.

Die Ankerstange VMU-A 10x130 mm, wird mit der Kunststoff-Siebhülse VM-SH 16x85 montiert.

Die Ankerstange VMU-A 10x150 mm, wird mit der Kunststoff-Siebhülse VM-SH 16x85 oder VM-SH 16x130 montiert.

Die Ankerstange VMU-A 12x155 mm, wird mit der Kunststoff-Siebhülse VM-SH 20x85 montiert.

Der Lieferumfang umfasst Ankerstange, Unterlegscheibe und Sechskantmutter.

Stammdaten

Artikelnummer	3497832
Typ	VMU-A 10-130A4
Bezeichnung 1	Ankerstange
Bezeichnung 2	für Beton und Mauerwerk
Hersteller	OBO
Dimension	130x8,2
Kleinste VK-Einheit	10
Mengeneinheit	Stück
Gewicht	8,15 kg
Gewichtseinheit	kg/100 St.

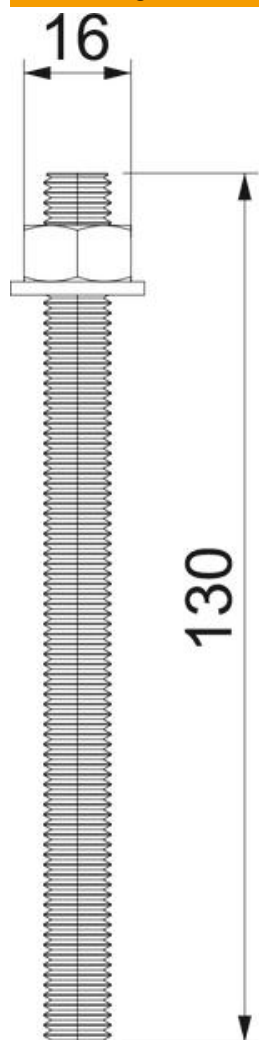
Technisches Datenblatt

Ankerstange A4

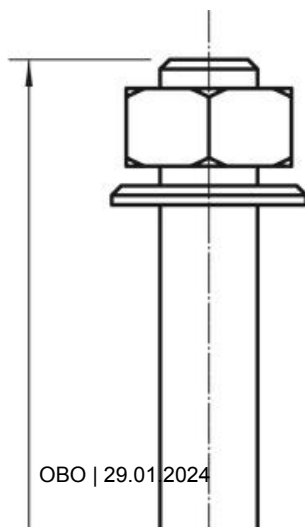
Artikelnummer: 3497832



Abmessungen



Länge	130 mm
Maß d	10 mm
Maß L	130 mm



Technisches Datenblatt

Ankerstange A4

Artikelnummer: 3497832



Technische Daten

Gewinde	M10
Gewinde metrisch	10
Gewindeart	metrisch
Mit Außengewinde	ja
Schlüsselweite	17
Tiefenmarkierung	ja