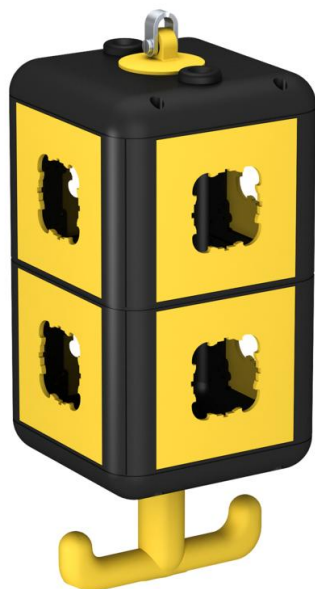


Technisches Datenblatt

HoverCube VH-8, Leergehäuse, mit Abdeckplatten

Artikelnummer: 6109820



Leergehäuse mit Aufhängeöse und Griffhaken, zum Einbau von 8 elektrischen Betriebsmitteln, mit beigelegter Trennwand. Mit 8 Abdeckplatten für Installationsgeräte mit UP-Tragring oder Tragebügel.



PA Polyamid

Stammdaten

Artikelnummer	6109820
Typ	VH-8 LG8P2
Bezeichnung 1	HoverCube
Bezeichnung 2	IP20, Griff, mit Abdeckplatten
Hersteller	OBO
Dimension	140x140x352
Farbe	graphitschwarz; RAL 9011
Werkstoff	Polyamid
Kleinste VK-Einheit	1
Mengeneinheit	Stück
Gewicht	123,4 kg
Gewichtseinheit	kg/100 St.

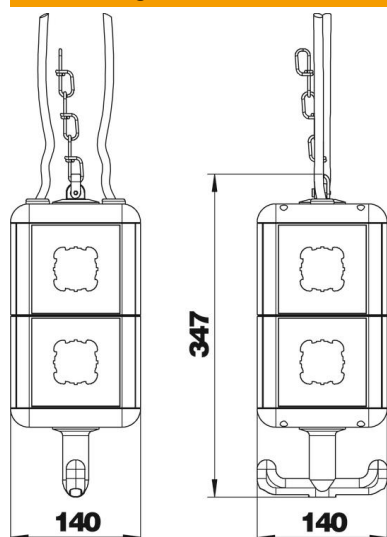
Technisches Datenblatt

HoverCube VH-8, Leergehäuse, mit Abdeckplatten

Artikelnummer: 6109820



Abmessungen



Breite	140 mm
Höhe	347 mm

Technische Daten

Anzahl der SCHUKO-Steckdosen	0
CEE Steckdose - 125 A	ohne
CEE Steckdose - 16 A	ohne
CEE Steckdose - 32 A	ohne
CEE Steckdose - 63 A	ohne
Einspeisung/Anschlussmöglichkeit	sonstige
FI-Schutzschalter	ohne
Handhabung	abhängbar
Militärausführung	nein
Schutzart	IP20
Sonstige Einbauten und/oder Leerplätze	8
Tiefe	140 mm