

# Technisches Datenblatt

HoverCube VH-4, 3 x Schutzkontakt-Steckdose, 1 x CEE 16 A

Artikelnummer: 6109804



Gehäuse bestückt und vorverdrahtet mit Aufhängeöse, Griffhaken und 4 Abdeckplatten.

Bestückt wie folgt:

3 x 1-fach-Schutzkontakt-Steckdosen 16 A/250 V mit erhöhtem Berührungsschutz, auf einen Wechselstromkreis vorverdrahtet, Anschluss über 1 x Klemme 3-polig, 1 x CEE-Steckdose 16 A/415 V, mit Trennwand zur Stromkreistrengung.



PA Polyamid

## Stammdaten

Artikelnummer	6109804
Typ	VH-4 3SD1C16
Bezeichnung 1	HoverCube
Bezeichnung 2	IP20, mit Griff, bestückt
Hersteller	OBO
Dimension	140x140x252
Farbe	graphitschwarz; RAL 9011
Werkstoff	Polyamid
Kleinste VK-Einheit	1
Mengeneinheit	Stück
Gewicht	115,7 kg
Gewichtseinheit	kg/100 St.

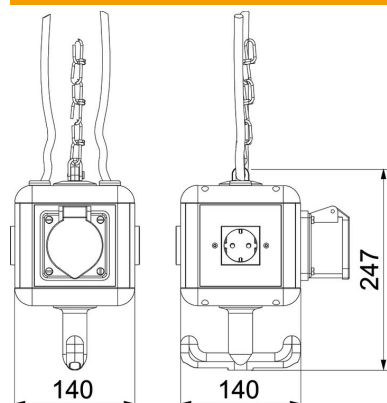
# Technisches Datenblatt

HoverCube VH-4, 3 x Schutzkontakt-Steckdose, 1 x CEE 16 A

Artikelnummer: 6109804



## Abmessungen



Breite	140 mm
Höhe	247 mm

## Technische Daten

Anzahl der SCHUKO-Steckdosen	3
CEE Steckdose - 125 A	ohne
CEE Steckdose - 16 A	1x16A5p400V
CEE Steckdose - 32 A	ohne
CEE Steckdose - 63 A	ohne
Einspeisung/Anschlussmöglichkeit	sonstige
FI-Schutzschalter	ohne
Handhabung	abhängbar
Militärausführung	nein
Schutzart	IP20
Sonstige Einbauten und/oder Leerplätze	0
Tiefe	196 mm
Anzahl der CEE-Steckdosen	1
Anzahl der Druckluftanschlüsse	0