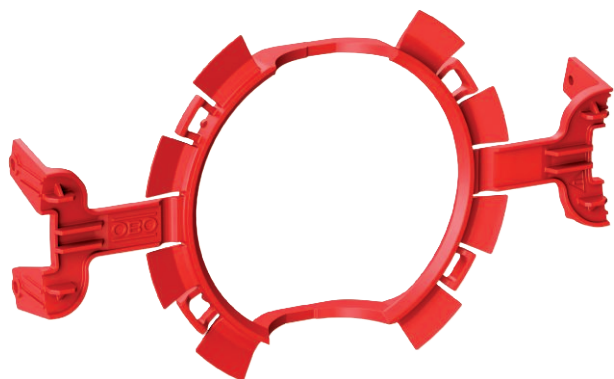


Technisches Datenblatt

UP Quick-Fix

Art.-Nr. 2003740



Schnellfixierung von Unterputz-Gerätedosen durch Klemmen, statt Gipsen oder Kleben.
Für Öffnungen mit Durchmesser 80 mm. Nicht geeignet bei Verwendung von Dünnputz.

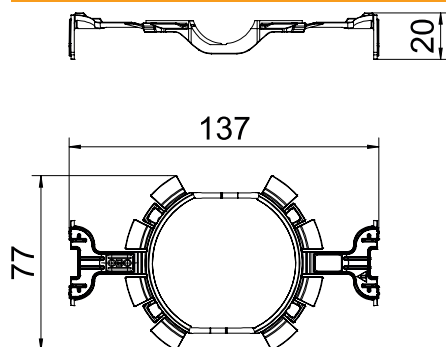


PP Polypropylen

Stammdaten

Art.-Nr.	2003740
Typ	ZU 60-QF
Bezeichnung 1	UP Quick-Fix
Bezeichnung 2	für Unterputzdose
Lieferbar ab	01.10.2021
Dimension	Ø60mm
Farbe	signalrot
Werkstoff	Polypropylen
Werkstoff Kürzel	PP
Kleinste VK-Einheit (VG)	25 Stück
Gewicht	0,57 kg/100 St.

Technische Daten



Durchmesser	60,00 mm
Ø innen	60 mm
Art des Zubehörs/Ersatzteils	sonstige
Flammwidrig	nach VDE 0471/IEC 60695-2-11, Prüftemperatur 650°C
Halogenfrei	<input checked="" type="checkbox"/>