

Technisches Datenblatt

UP Putzausgleichsring 12 mm, Gerätedose

Art.-Nr. 2003742



Putzausgleichsring für Unterputzdose Ø 60 mm, zum Aufschrauben.

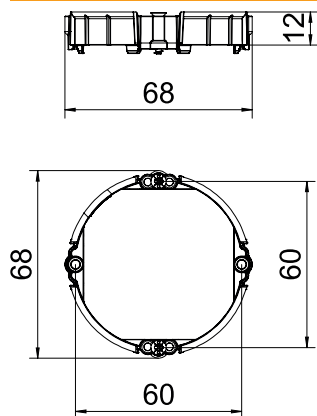


PS Polystyrol

Stammdaten

Art.-Nr.	2003742
Typ	ZU 12-PR
Bezeichnung 1	UP Putzausgleichsring
Bezeichnung 2	für Unterputzdose
Lieferbar ab	01.10.2021
Dimension	Ø60mm, H12mm
Farbe	signalrot
Werkstoff	Polystyrol
Werkstoff Kürzel	PS
Kleinste VK-Einheit (VG)	25 Stück
Gewicht	0,65 kg/100 St.

Technische Daten



Höhe	12,00 mm
Durchmesser	68,00 mm
Flammwidrig	nach VDE 0471/IEC 60695-2-11, Prüftemperatur 650°C
Form	rund
Halogenfrei	<input checked="" type="checkbox"/>
Mit Schrauben	<input checked="" type="checkbox"/>
Schlagfest	<input checked="" type="checkbox"/>