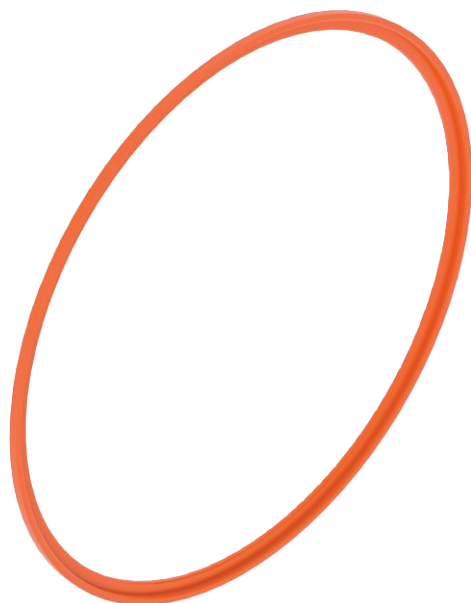


Technisches Datenblatt

HW Ausgleichsring

Art.-Nr. 2003840



Ausgleichsring für Hohlwanddose \varnothing 68 mm, zum Ausgleich von zu großen oder unrunder Bohrungen.

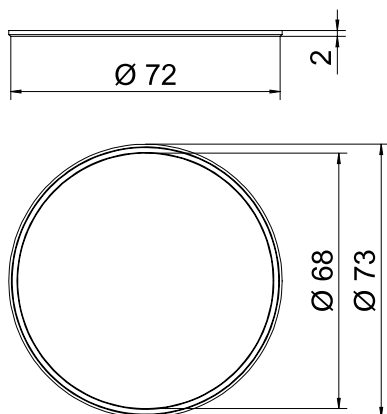


PP Polypropylen

Stammdaten

Art.-Nr.	2003840
Typ	ZH 68-AR
Bezeichnung 1	HW Ausgleichsring
Bezeichnung 2	für Hohlwanddose \varnothing 68 mm
Lieferbar ab	01.10.2021
Dimension	\varnothing 68mm
Farbe	orange
Werkstoff	Polypropylen
Werkstoff Kürzel	PP
Kleinste VK-Einheit (VG)	10 Stück
Gewicht	0,05 kg/100 St.

Technische Daten



Höhe	2,00 mm
Durchmesser	68,00 mm
Flammwidrig	nach VDE 0471/IEC 60695-2-11, Prüftemperatur 850°C
Form	rund
Halogenfrei	<input checked="" type="checkbox"/>
Schlagfest	<input checked="" type="checkbox"/>