

Technisches Datenblatt

Federdeckel, 60 mm

Art.-Nr. 2003749



Federdeckel mit zentrisch angespritzter elastischer Spreizfeder, für Dosen mit \varnothing 60 mm, Deckelrand liegt plan auf, Oberfläche ist aufgeraut.

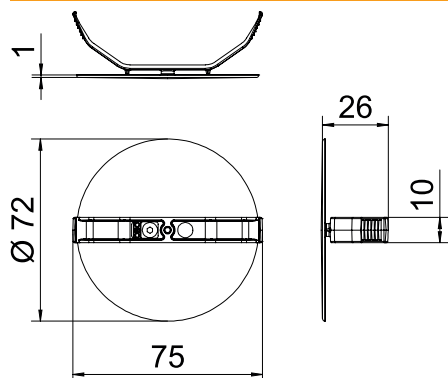


PS Polystyrol

Stammdaten

Art.-Nr.	2003749
Typ	ZA 60-FD
Bezeichnung 1	Federdeckel
Lieferbar ab	01.10.2021
Dimension	\varnothing 72
Farbe	weiß
Werkstoff	Polystyrol
Werkstoff Kürzel	PS
Kleinste VK-Einheit (VG)	25 Stück
Gewicht	0,56 kg/100 St.

Technische Daten



Höhe	1,00 mm
\varnothing	72 Max.
Befestigungsart	Federdeckel
Flammwidrig	nach VDE 0471/IEC 60695-2-11, Prüftemperatur 650°C
Form	rund
Halogenfrei	<input checked="" type="checkbox"/>
Schlagfest	<input checked="" type="checkbox"/>