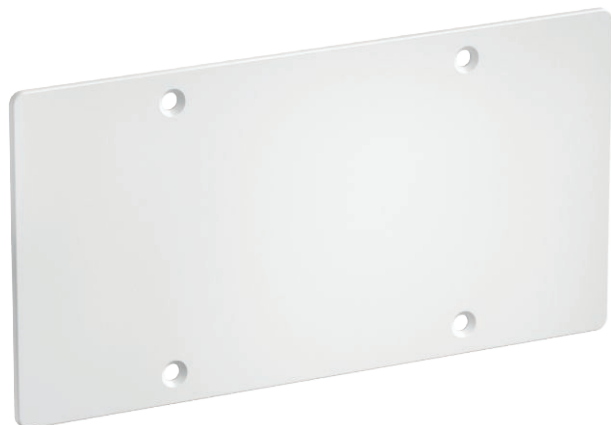


Technisches Datenblatt

Deckel doppelt, eckig

Art.-Nr. 2003823



Rechteckiger Deckel für doppelte Unterputz- und Hohlwanddose. Mit Bohrungen, Schrauben versenkbar.



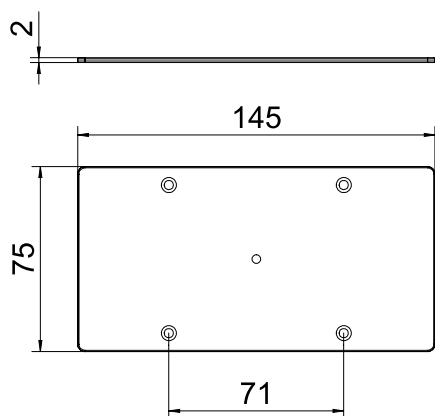
PC/
ABS

Polycarbonat/Acrylnitril-Butadien-Styrol

Stammdaten

Art.-Nr.	2003823
Typ	ZA 60-DV
Bezeichnung 1	UP/HW Deckel
Bezeichnung 2	doppelte Ausführung
Lieferbar ab	01.10.2021
Dimension	145x75x2
Farbe	weiß
Werkstoff	Polycarbonat/Acrylnitril-Butadien-Styrol
Werkstoff Kürzel	PC/ABS
Kleinste VK-Einheit (VG)	5 Stück
Gewicht	1,78 kg/100 St.

Technische Daten



Breite	75,00 mm
Höhe	2,00 mm
Länge	145,00 mm
Befestigungsart	Schraubdeckel
Flammwidrig	nach VDE 0471/IEC 60695-2-11, Prüftemperatur 850°C
Form	rechteckig
Halogenfrei	<input checked="" type="checkbox"/>
Mit Schrauben	<input type="checkbox"/>
Schlagfest	<input checked="" type="checkbox"/>