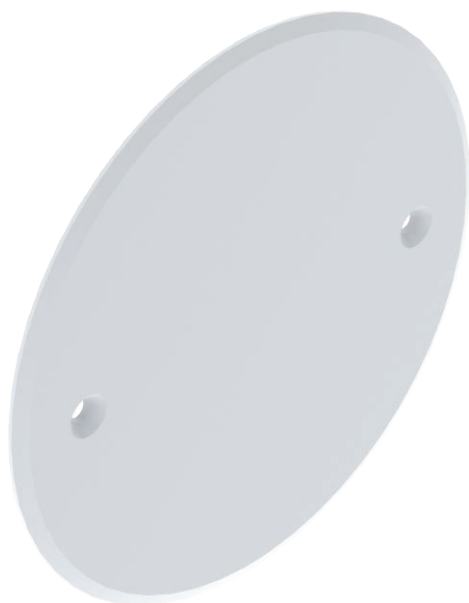


# Technisches Datenblatt

## Universaldeckel

Art.-Nr. 2003748



Universaldeckel für Unterputz- und Hohlwanddose. Mit Bohrungen, Lochabstand 60 mm für Gerätedose und Geräte-Verbindungsdose, Schrauben versenkbar. Aufgeraute Oberfläche.

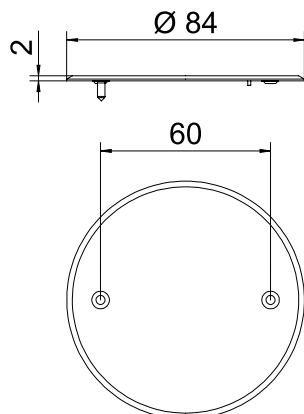


**PC/ABS** Polycarbonat/Acrylnitril-Butadien-Styrol

### Stammdaten

Art.-Nr.	2003748
Typ	ZA 60-D
Bezeichnung 1	Universaldeckel
Lieferbar ab	01.10.2021
Dimension	Ø84mm
Farbe	weiß
Werkstoff	Polycarbonat/Acrylnitril-Butadien-Styrol
Werkstoff Kürzel	PC/ABS
Kleinste VK-Einheit (VG)	25 Stück
Gewicht	0,85 kg/100 St.

### Technische Daten



Höhe	1,80 mm
Ø	84 Max.
Befestigungsart	Schrauben
Flammwidrig	nach VDE 0471/IEC 60695-2-11, Prüftemperatur 850°C
Form	rund
Halogenfrei	<input checked="" type="checkbox"/>
Mit Schrauben	<input type="checkbox"/>
Schlagfest	<input checked="" type="checkbox"/>