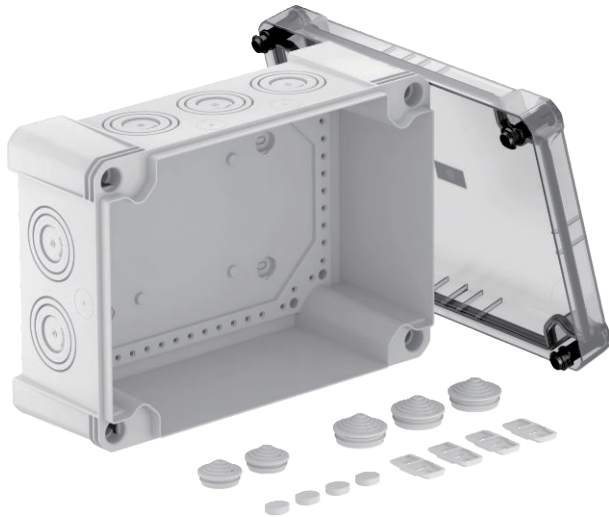


# Technisches Datenblatt

## Kabelabzweigkasten X 25

Art.-Nr. 2005074



Kabelabzweigkasten zum Verbinden von Kabeln und Leitungen im Innen- und Außenbereich. Rechteckige Form mit Ausschlageinführungen. Geeignet für die Wand-/ Deckenmontage mit der Möglichkeit zur Außenbefestigung, Innenbefestigung oder Montage über die Eckdome. Besonders schlagfest mit IK08. Transparenter Deckel mit Schnellverschluss, plombierbar. Hergestellt aus halogenfreien und UV-beständigen Materialien. Kabelabzweigkasten gemäß DIN EN 60670. Flammwidrig nach DIN EN 60695-2-11, Prüftemperatur 650°C. Schlagfestigkeit IK08 gemäß DIN EN 50102. Schutzart IP67 gemäß DIN EN 60529.

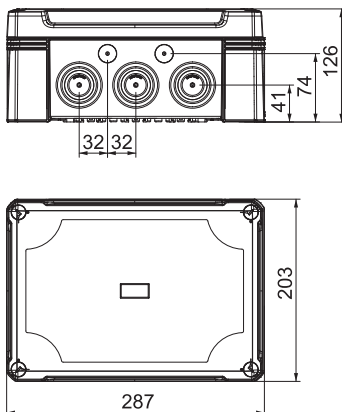


**PC** Polycarbonat

### Stammdaten

Art.-Nr.	2005074
Typ	X25 LGR-TR
Bezeichnung 1	Kabelabzweigkasten
Bezeichnung 2	mit transparentem Deckel
Dimension	286x202x125
Farbe	grau / transparent
Werkstoff	Polycarbonat
Werkstoff Kürzel	PC
Kleinste VK-Einheit (VG)	1 Stück
Gewicht	96,50 kg/100 St.

### Technische Daten



Länge	286,00 mm
Breite	202,00 mm
Höhe	126,00 mm
Lichte Innenmaße	271x187x110 mm
Abmessung LxBxH	286x202x126 mm
Anreihbar	<input checked="" type="checkbox"/>
Anzahl der Einführungen	10
Art der Einführung	Stufenmembran abschneidbar
Art der Gehäusedurchführung	Vorprägung
Bemessungsisolationsspannung U <sub>i</sub>	750,00 V
Bestückung	ohne
Deckel	nicht transparent
Deckelbefestigung	geschraubt
Einführungen	10 x Ø25/40/50
Einführung von Hinten	<input type="checkbox"/>
Explosionsgeprüfte Ausführung	<input type="checkbox"/>
Flammwidrig	nach VDE 0471/DIN 695 Teil 2-1, Prüftemperatur 650°C
Form	rechteckig
Glasfaserverstärkt	<input checked="" type="checkbox"/>
Halogenfrei	<input checked="" type="checkbox"/>
Max. Leiterquerschnitt	25,00 mm <sup>2</sup>
Mit Abschirmung	<input type="checkbox"/>
Mit Deckel	<input checked="" type="checkbox"/>
Montageart	auf Kabelrinne
Montageart	Wand-/Deckenmontage

# Technisches Datenblatt

## Kabelabzweigkasten X 25

Art.-Nr. 2005074



### Technische Daten

Nennquerschnitt	10,00 - 25,00 mm <sup>2</sup>
Nennspannung	750,00 V
Schutzart	IP67
Schutzart	IP 67
Schutzgrad IK-Code	IK08
Plombierbar	<input checked="" type="checkbox"/>
Schlagfest	<input checked="" type="checkbox"/>
Temperatureinsatzbereich	-25,00 - 65,00 °C
Transparenter Deckel	<input checked="" type="checkbox"/>
Witterungsbeständig	<input checked="" type="checkbox"/>