

Technisches Datenblatt

Kabelabzweigkasten X 16 mit Hauptleitungsabzweigklemme Art.-Nr. 2005312



Kabelabzweigkasten zum Verbinden von Kabeln und Leitungen im Innen- und Außenbereich. Rechteckige Form mit Ausschlageinführungen. Geeignet für die Wand-/ Deckenmontage mit der Möglichkeit zur Außenbefestigung, Innenbefestigung oder Montage über die Eckdome. Besonders schlagfest mit IK09. Deckel mit Schnellverschluss, plombierbar. Hergestellt aus halogenfreien und UV-beständigen Materialien.

Inklusive 5-poliger Hauptleitungsabzweigklemme, jede mit $2 \times 25 \text{ mm}^2 + 2 \times 16 \text{ mm}^2$ Leiteranschlussquerschnitten pro Pol.

Kabelabzweigkasten gemäß DIN EN 60670. Flammwidrig nach DIN EN 60695-2-11, Prüftemperatur 650°C . Schlagfestigkeit IK09 gemäß DIN EN 50102. Schutzart IP67 gemäß DIN EN 60529.

Zusätzlich liegt eine 5-polige Hauptleitungsabzweigklemme mit $2 \times 25 \text{ mm}^2 + 2 \times 16 \text{ mm}^2$ Leiteranschlussquerschnitten pro Pol bei.

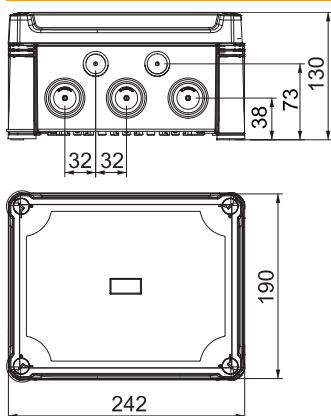


PC Polycarbonat

Stammdaten

Art.-Nr.	2005312
Typ	X16 H25 GNP5 LGR
Bezeichnung 1	Kabelabzweigkasten
Bezeichnung 2	Hauptleitungsabzweigklemme
Dimension	240x191x125
Farbe	lichtgrau
RAL-Nummer	7035
Werkstoff	Polycarbonat
Werkstoff Kürzel	PC
Kleinste VK-Einheit (VG)	1 Stück
Gewicht	111,00 kg/100 St.

Technische Daten



Länge	241,00 mm
Breite	191,00 mm
Höhe	126,00 mm
Lichte Innenmaße	227x177x110 mm
Abmessung LxBxH	241x191x126 mm
Anreihbar	<input checked="" type="checkbox"/>
Anzahl der Einführungen	10
Art der Einföhrung	Stufenmembran abschneidbar
Art der Gehäusedurchföhrung	Vorprägung
Bemessungsisolationsspannung U_i	750,00 V
Bestückung	ohne
Deckel	nicht transparent
Deckelbefestigung	geschraubt
Einföhrungen	10 x $\varnothing 25/32/40$
Einföhrung von Hinten	<input type="checkbox"/>
Explosionsgeprüfte Ausführung	<input type="checkbox"/>
Flammwidrig	nach VDE 0471/DIN 695 Teil 2-1, Prüftemperatur 650°C
Form	rechteckig
Glasfaserverstärkt	<input checked="" type="checkbox"/>
Halogenfrei	<input checked="" type="checkbox"/>
Max. Leiterquerschnitt	16,00 mm ²

Technisches Datenblatt

Kabelabzweigkasten X 16 mit
Hauptleitungsabzweigklemme
Art.-Nr. 2005312



Technische Daten

Mit Abschirmung	<input type="checkbox"/>
Mit Deckel	<input checked="" type="checkbox"/>
Montageart	Wand-/Deckenmontage
Nennquerschnitt	6,00 - 16,00 mm ²
Nennspannung	750,00 V
Schutzart	IP67
Schutzgrad IK-Code	IK09
Plombierbar	<input checked="" type="checkbox"/>
Schlagfest	<input checked="" type="checkbox"/>
Temperatureinsatzbereich	-25,00 - 65,00 °C
Transparenter Deckel	<input type="checkbox"/>
Witterungsbeständig	<input checked="" type="checkbox"/>