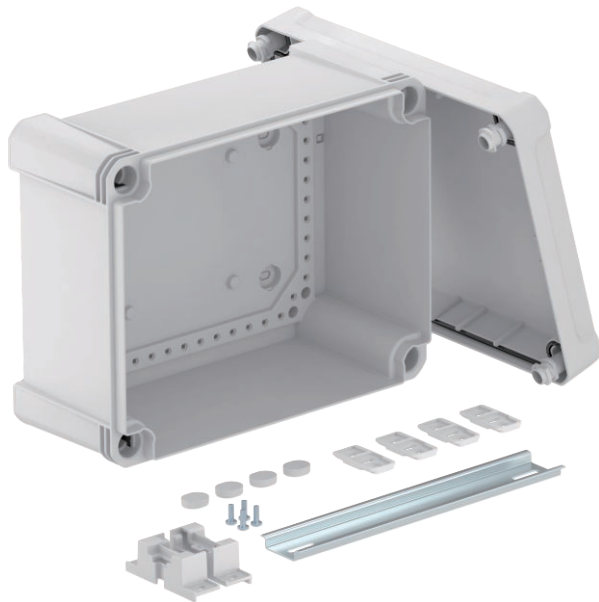


Technisches Datenblatt

Leergehäuse X 16 mit Hutprofilschiene

Art.-Nr. 2005498



Kabelabzweigkasten mit Hutprofilschiene zum Verbinden von Kabeln und Leitungen im Innen- und Außenbereich. Rechteckige Form ohne Einführungen. Geeignet für die Wand-/ Deckenmontage mit der Möglichkeit zur Außenbefestigung, Innenbefestigung oder Montage über die Eckdome. Besonders schlagfest mit IK09. Deckel mit Schnellverschluss, plombierbar. Hergestellt aus halogenfreien und UV-beständigen Materialien. Inklusive Hutprofilschiene 2069 und Befestigungsset. Kabelabzweigkasten gemäß DIN EN 60670. Schlagfestigkeit IK09 gemäß DIN EN 50102. Schutzart IP67 gemäß DIN EN 60529.

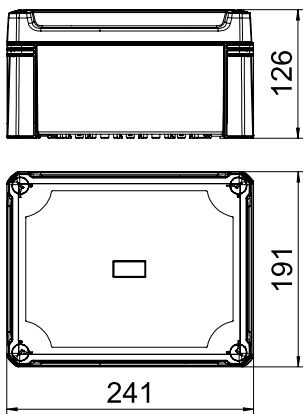


PC Polycarbonat

Stammdaten

Art.-Nr.	2005498
Typ	X16C R LGR
Bezeichnung 1	Leergehäuse
Bezeichnung 2	mit Schiene 2069
Dimension	240x191x125
Farbe	lichtgrau
RAL-Nummer	7035
Werkstoff	Polycarbonat
Werkstoff Kürzel	PC
Kleinste VK-Einheit (VG)	1 Stück
Gewicht	87,30 kg/100 St.

Technische Daten



Länge	241,00 mm
Breite	191,00 mm
Höhe	126,00 mm
Lichte Innenmaße	227x177x110 mm
Abmessung LxBxH	241x191x126 mm
Anbaumöglichkeit	<input type="checkbox"/>
Deckelbefestigung	geschraubt
Form	rechteckig
Geeignet für Außenanwendung	<input checked="" type="checkbox"/>
Mit Deckel	<input checked="" type="checkbox"/>
Montageart	auf Kabelrinne
Montageart	Aufputz
Schutzart	IP67
Schutzart	IP 67
Schutzgrad IK-Code	IK09
Schutzklasse	II
Temperatureinsatzbereich	-25,00 - 65,00 °C
Witterungsbeständig	<input checked="" type="checkbox"/>