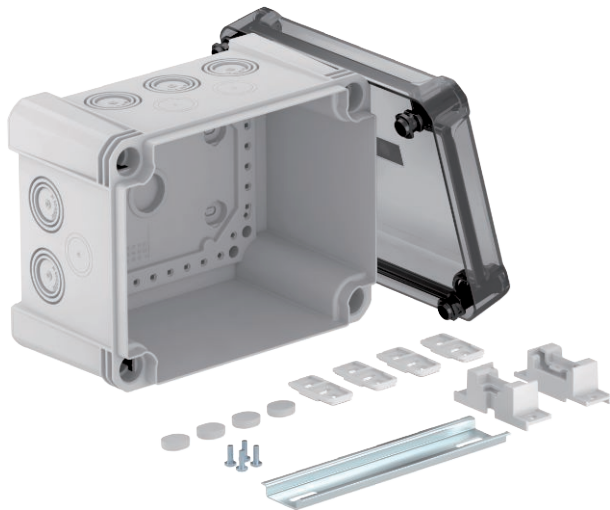


Technisches Datenblatt

Kabelabzweigkasten X 10 mit Hutprofilschiene

Art.-Nr. 2005096



Kabelabzweigkasten mit Hutprofilschiene zum Verbinden von Kabeln und Leitungen im Innen- und Außenbereich. Rechteckige Form mit Ausschlageinführungen. Geeignet für die Wand-/ Deckenmontage mit der Möglichkeit zur Außenbefestigung, Innenbefestigung oder Montage über die Eckdome. Besonders schlagfest mit IK09. Transparenter Deckel mit Schnellverschluss, plombierbar. Hergestellt aus halogenfreien und UV-beständigen Materialien. Inklusive Hutprofilschiene Typ 2069. Kabelabzweigkasten gemäß DIN EN 60670. Flammwidrig nach DIN EN 60695-2-11, Prüftemperatur 650°C. Schlagfestigkeit IK09 gemäß DIN EN 50102. Schutzart IP67 gemäß DIN EN 60529.



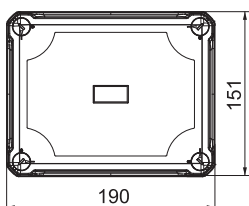
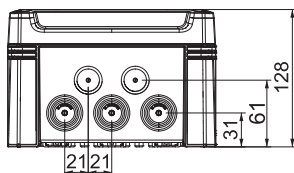
PC Polycarbonat

Produktzusatztext 2

Stammdaten

| | |
|--------------------------|-----------------------------|
| Art.-Nr. | 2005096 |
| Typ | X10 R LGR-TR |
| Bezeichnung 1 | Kabelabzweigkasten |
| Bezeichnung 2 | mit TR Deckel, Schiene 2069 |
| Dimension | 190x150x125 |
| Farbe | grau / transparent |
| Werkstoff | Polycarbonat |
| Werkstoff Kürzel | PC |
| Kleinste VK-Einheit (VG) | 1 Stück |
| Gewicht | 65,60 kg/100 St. |

Technische Daten



| | |
|---|--|
| Länge | 191,00 mm |
| Breite | 151,00 mm |
| Höhe | 126,00 mm |
| Lichte Innenmaße | 177x137x110 mm |
| Abmessung LxBxH | 191x151x126 mm |
| Anreihbar | <input checked="" type="checkbox"/> |
| Anzahl der Einführungen | 10 |
| Art der Einführung | Stufenmembran abschneidbar |
| Art der Gehäusedurchführung | Vorprägung |
| Bemessungsisolationsspannung U _i | 750,00 V |
| Bestückung | Tragschiene |
| Deckel | nicht transparent |
| Deckelbefestigung | geschraubt |
| Einführungen | 10 x Ø20/25/32 |
| Einführung von Hinten | <input type="checkbox"/> |
| Explosionsgeprüfte Ausführung | <input type="checkbox"/> |
| Flammwidrig | nach VDE 0471/DIN 695 Teil 2-1, Prüftemperatur 650°C |
| Form | rechteckig |
| Glasfaserverstärkt | <input checked="" type="checkbox"/> |
| Halogenfrei | <input checked="" type="checkbox"/> |
| Max. Leiterquerschnitt | 10,00 mm ² |
| Mit Abschirmung | <input type="checkbox"/> |

Technisches Datenblatt

Kabelabzweigkasten X 10 mit Hutprofilschiene

Art.-Nr. 2005096



Technische Daten

| | |
|--------------------------|-------------------------------------|
| Mit Deckel | <input checked="" type="checkbox"/> |
| Montageart | auf Kabelrinne |
| Montageart | Wand-/Deckenmontage |
| Nennquerschnitt | 4,00 - 10,00 mm ² |
| Nennspannung | 750,00 V |
| Schutzart | IP67 |
| Schutzart | IP 67 |
| Schutzgrad IK-Code | IK09 |
| Plombierbar | <input checked="" type="checkbox"/> |
| Schlagfest | <input checked="" type="checkbox"/> |
| Temperatureinsatzbereich | -25,00 - 65,00 °C |
| Transparenter Deckel | <input checked="" type="checkbox"/> |
| Witterungsbeständig | <input checked="" type="checkbox"/> |